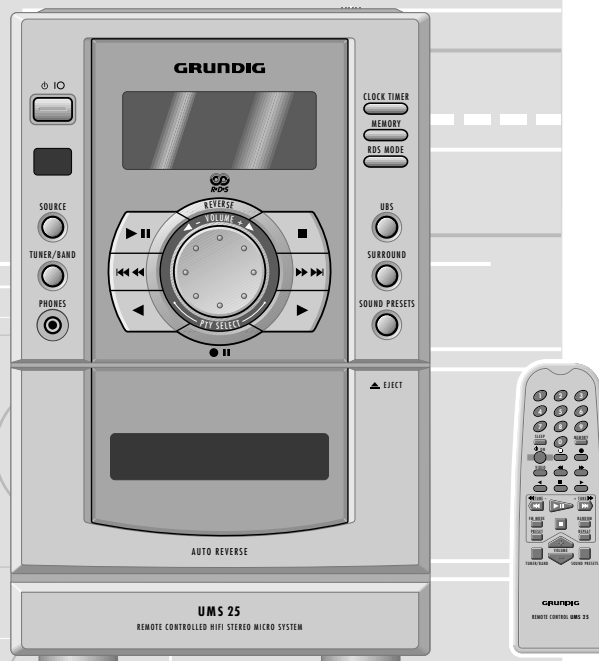


## UMS 25 (G.LK 1150)



Zusätzlich erforderliche Unterlagen für den Komplettservice  
Additionally required Service Documents for the Complete Service

**Service  
Manual**

**Sicherheit  
Safety**

Materialnr./Part No.  
72010 800 0000

## Grundig Service

Hotline Deutschland...  
...Mo.-Fr. 8.00-18.00 Uhr

Technik:

TV	0180/52318-41
TV	0180/52318-49
SAT	0180/52318-48
VCR/LiveCam	0180/52318-42
HiFi/Audio	0180/52318-43
Car Audio	0180/52318-44
Telekommunikation	0180/52318-45
Fax:	0180/52318-51

Planatron (8.00-22.00 Uhr) 0180/52318-99

Ersatzteil-Verkauf: Mo.-Fr. 8.00-19.00 Uhr

Telefon:	0180/52318-40
Fax:	0180/52318-50

Materialnummer/Part Number 72010 760 9500

Änderungen vorbehalten/Subject to alteration • Printed in Germany MÜ

E-BS35 0100 • 8002/8012, 8005/8015, 8006/8016

<http://www.grundig.de>

Es gelten die Vorschriften und Sicherheitshinweise gemäß dem Service Manual "Sicherheit", Materialummer 72010 800 0000, sowie zusätzlich die eventuell abweichenden, landesspezifischen Vorschriften!



The regulations and safety instructions shall be valid as provided by the "Safety" Service Manual, part number 72010 800 0000, as well as the respective national deviations.

## **(D)** Inhaltsverzeichnis

Seite

<b>Allgemeiner Teil .....</b>	<b>1-2...1-8</b>
Meßgeräte / Meßmittel .....	1-2
Technische Daten .....	1-3
Servicehinweise .....	1-3
Ausbauhinweise .....	1-4
Bedienhinweise .....	1-7
<b>Abgleichvorschriften .....</b>	<b>2-1</b>
<b>Schaltpläne und Druckplattenabbildungen .....</b>	<b>3-1...3-14</b>
Verdrahtungsplan .....	3-1
IC-Blockschaltpläne .....	3-2
Bedienplatte .....	3-5
CD-Platte .....	3-8
Hauptplatte .....	3-11
<b>Explosionszeichnungen und Ersatzteillisten .....</b>	<b>4-1...4-4</b>

## **(GB)** Table of Contents

Page

<b>General Section .....</b>	<b>1-2...1-10</b>
Test Equipment / Aids .....	1-2
Technical Data .....	1-3
Service Hints .....	1-3
Disassembly Instructions .....	1-4
Operating Hints .....	1-9
<b>Adjustment Procedures .....</b>	<b>2-2</b>
<b>Circuit Diagrams and Layout of the PCBs .....</b>	<b>3-1...3-14</b>
Wiring Diagram .....	3-1
IC Block Circuit Diagrams .....	3-2
Operating Board .....	3-5
CD Board .....	3-8
Main Board .....	3-11
<b>Exploded Views and Spare Parts Lists .....</b>	<b>4-1...4-4</b>

## **Allgemeiner Teil**

### **Meßgeräte / Meßmittel**

NF-Voltmeter  
Frequenzzähler  
Cr-Testcassette (3150Hz / 10kHz) z.B. 448A

Beachten Sie bitte das GRUNDIG Meßtechnik-Programm, das Sie unter folgender Adresse erhalten:

## **General Section**

### **Test Equipment / Aids**

AF Voltmeter  
Frequency Counter  
Cr test cassette (3150Hz / 10kHz) e.g. 448A

Please note the Grundig Catalog "Test and Measuring Equipment" obtainable from:

**Grundig AG**  
**Geschäftsbereich Instruments**  
**Test- und Meßsysteme**  
**Würzburger Str. 150, D-90766 Fürth**  
**Tel.: 0911 / 703-4118; Fax: 0911 / 703-4130**  
**eMail: instruments@grundig.de**  
**Internet: http://www.grundig-instruments.de**

## Technische Daten

### Verstärkerteil

Sinusleistung .....	2 x 12W
Musikleistung .....	2 x 20W
Eingangsempfindlichkeit/Impedanz .....	400mV/10kΩ

### Empfangsteil

FM-Empfangsbereich .....	87,5...108,0MHz
MW-Empfangsbereich .....	522...1611kHz
LW-Empfangsbereich .....	144...288kHz

### CD Teil

Frequenzgang .....	40 Hz...20kHz
Geräuschspannungsabstand .....	(bewertet) 65dB

### Cassettenteil

Tonträger .....	Compact-Cassette nach DIN 45516 (IECI)
Frequenzgang .....	80Hz...13,5kHz
Spurlage .....	Viertelspur international
Geräuschspannungsabstand .....	(bewertet) 50dB
Gleichlaufschwankungen (WRMS) .....	0,2%

### System

Spannungsversorgung .....	230V~
Netzfrequenz .....	50Hz
max. Leistungsaufnahme .....	< 85W
Leistungsaufnahme in Standby .....	~ 8W

## Servicehinweise

### Cassettenteil

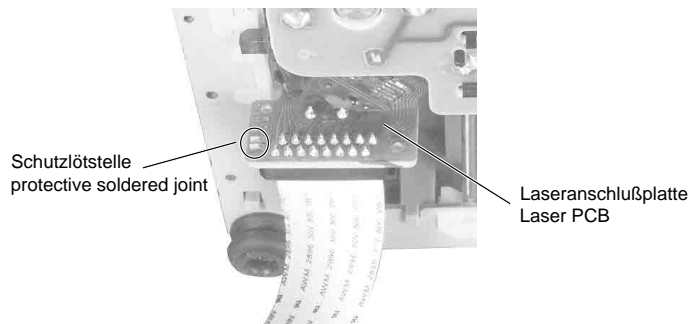
Überprüfen Sie vor Beginn der Service-Arbeiten, ob die Magnetköpfe, die Tonwelle und die Gummiandruckrolle frei von Bandabrieb sind. Zum Reinigen dieser Teile verwenden Sie ein mit Spiritus oder Reinigungsbenzin getränktes Wattestäbchen; dadurch verbessert sich der Aufnahme- und Wiedergabepegel, sowie der Bandlauf.

Nach dem Ersatz von Magnetköpfen oder sonstiger Bauteile müssen die technischen Daten des Gerätes anhand der im Service Manual vorgegebenen Meßwerte überprüft bzw. eingestellt werden.

### CD-Teil

Bei Ausbau der CD-Lasereinheit muß vor Abziehen der Steckverbindungen eine Schutzlötstelle auf der Leiterplatte der Lasereinheit angebracht werden, um eine Zerstörung der Laserdiode durch statische Aufladung zu vermeiden.

**Beim Einbau einer neuen Lasereinheit (CD-Laufwerk) muß nach Einstecken der Steckverbinder die werkseitig angebrachte Schutzlötstelle entfernt werden!**



### Tunerplatte

Die Tunerplatte ist nur als komplettes Ersatzteil erhältlich. Deshalb sind in diesem Service Manual keine Platinenabbildungen und kein Schaltplan enthalten.

### Wichtige Masseverbindungen!

Beim Zusammenbau des Gerätes ist darauf zu achten, daß die Masseverbindungen zwischen den einzelnen Bausteinen gewährleistet sind.

### Meßwerte

Bei den in den Schaltplänen angegebenen Meßwerten handelt es sich um Näherungswerte!

## Technical Data

### Amplifier unit

Sinusoidal power .....	2 x 12W
Music signal power .....	2 x 20W
Input sensitivity/impedance .....	400mV/10kΩ

### Tuner

FM Reception range .....	87.5...108.0MHz
MW Reception range .....	522...1611kHz
LW Reception range .....	144...288kHz

### CD Unit

Frequency response .....	40 Hz...20kHz
Signal-to-noise ratio .....	(weighted) 65dB

### Tape Unit

Sound carrier .....	Compact tape according to DIN 45516 (IECI)
Frequency response .....	80Hz...13.5kHz
Tracking position .....	International quarter-track
Signal-to-noise ratio .....	(weighted) 50dB
Synchronization deviations (WRMS) .....	0.2%

### System

Operating voltage .....	230V~
Mains frequency .....	50Hz
Max. power consumption .....	< 85W
Power consumption in standby .....	~ 8W

## Service Hints

### Cassette Section

Before commencing service work, ensure that the magnetic heads, the capstan and the pinch roller are free from particles produced by tape abrasion. The recording and playback levels and the tape run can be improved by cleaning these parts with a cotton-wool tip soaked in spirit or cleaning benzine.

If the heads or other components have been replaced, the technical data of the recorder must be checked or adjusted according to the values specified in the Service Manual.

### CD Section

When removing the Laser pick-up, the Laser pick-up PCB must be provided with a protective soldered joint before unplugging the connectors to avoid damage to the Laser diode by static charges.

**When inserting the new Laser pick-up (CD drive mechanism) the soldered joint fitted at the factory must be removed after the connectors are plugged in.**

### Tuner Board

The tuner board is only obtainable as a complete spare part that is why this Service Manual does not contain any pcb figures or circuit diagram.

### Important chassis connections!

When re-assembling the system take care of the chassis connections of the individual components.

### Measured Values

The measured values given in the circuit diagrams are approximates!

## Ausbauhinweise

### 1. Öffnen des Gehäuses

- 4 Schrauben (A), 6 Schrauben (B) und 2 Schrauben (C) (Fig. 1) herausdrehen.
- Rückwand ca. 10cm nach hinten schieben, Steckverbinder CP204 (Fig. 2) abziehen und Rückwand abnehmen.

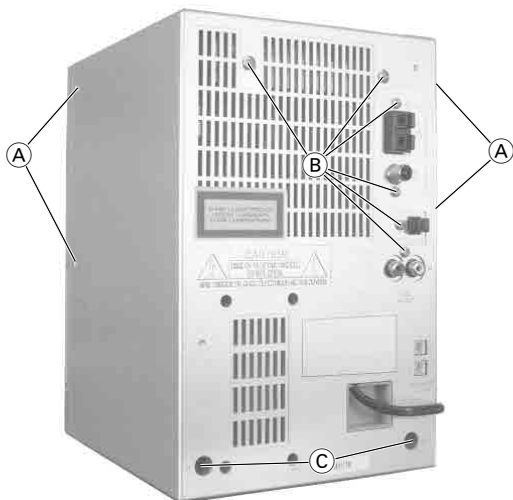


Fig. 1

## Disassembly Instructions

### 1. Opening the cover

- Undo 4 screws (A), 6 screws (B) and 2 screws (C) (Fig. 1).
- Slide back the cover for about 10cm, pull off plug-in connector CP204 (Fig. 2) and remove the cover.

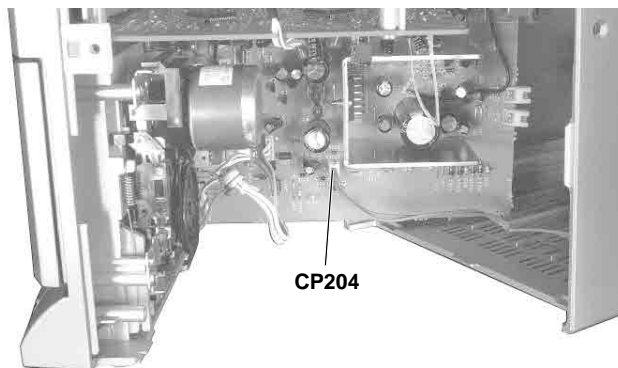


Fig. 2

### 2. Hauptplatte

- 2 Schrauben (D) (Fig. 3) herausdrehen und Hauptplatte abnehmen.
- Bei Bedarf Steckverbindungen lösen.

**Montagehinweis:** Beim Einbau ist darauf zu achten, daß die Abschirmung wieder angebracht ist (Fig. 3).

### 3. Tunerplatte

- Hauptplatte ausbauen (Pkt. 2).
- 2 Schrauben auf der Tunerplatte herausdrehen.
- 2 Lötstellen (E) (Fig. 3) auflöten.
- Tunerplatte ablöten.

### 4. CD- und Bedienteil

- Hauptplatte ausbauen (Pkt. 2).
- Lautstärkeknopf abziehen.
- 3 Schrauben (F) (Fig. 4) herausdrehen.
- 2 Halter (G) (Fig. 3) ausrasten und CD- und Bedienteil herausnehmen.

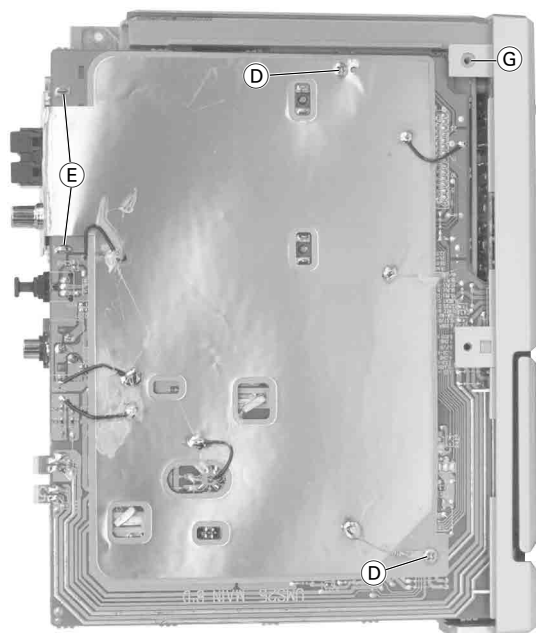


Fig. 3

### 2. Main Board

- Undo 2 screws (D) (Fig. 3) and remove the main board.
- Unplug the connectors if necessary.

**Reassembly:** When reassembling take care to refit the shielding (Fig. 3).

### 3. Tuner Board

- Remove the main board (para 2).
- Undo 2 screws at the tuner board.
- Unsolder 2 solder tags (E) (Fig. 3).
- Unsolder the tuner board.

### 4. CD Part and Operating Board

- Remove the main board (para 2).
- Pull off the volume knob.
- Undo 3 screws (F) (Fig. 4).
- Disengage 2 holders (G) (Fig. 3) and remove the CD part together with the operating board.

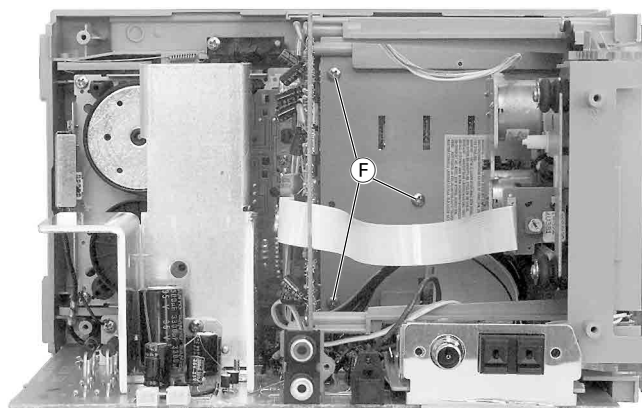


Fig. 4

### 5. CD- und Bedienplatte

- CD- und Bedienteil ausbauen (Pkt. 4).
- 4 Schrauben (H) (Fig. 5) herausdrehen.
- CD- und Bedienplatte abnehmen.

**Hinweis:** Vor Abziehen der Flexprintleitung Sicherheitslötstelle (I) (Fig. 7) an der Pickup-Einheit kurzschließen. Dadurch wird verhindert, daß die Laserdiode durch statische Aufladung zerstört wird.

### 6. Displaybeleuchtung

- CD- und Bedienteil ausbauen (Pkt. 4).
- 2 Rastnasen (K) ausrasten (Fig. 5) und Displaybeleuchtung abnehmen.

### 7. CD-Laufwerk

- CD- und Bedienteil ausbauen (Pkt. 4).
- 4 Schrauben (L) herausdrehen (Fig. 6).
- CD-Laufwerk herausnehmen.

**Hinweis:** Vor Abziehen der Flexprintleitung Sicherheitslötstelle (I) (Fig. 7) an der Pickup-Einheit kurzschließen. Dadurch wird verhindert, daß die Laserdiode durch statische Aufladung zerstört wird.

### 5. CD and Operating Board

- Remove the CD part together with the operating board (para 4).
- Undo 4 screws (H) (Fig. 5).
- Remove the CD and Operating Board.

**Note:** Shortcircuit the safety solder pads (I) (Fig. 7) on the pickup unit before unplugging the flexprint to avoid a damage to the laser diode by static charges.

### 6. Display Illumination

- Remove the CD part together with the operating board (para 4).
- Disengage 2 catches (K) (Fig. 5) and remove the Display Illumination.

### 7. CD Mechanism

- Remove the CD part together with the operating board (para 4).
- Undo 4 screws (L) (Fig. 6).
- Remove the CD Mechanism.

**Note:** Shortcircuit the safety solder pads (I) (Fig. 7) on the pickup unit before unplugging the flexprint to avoid a damage to the laser diode by static charges.

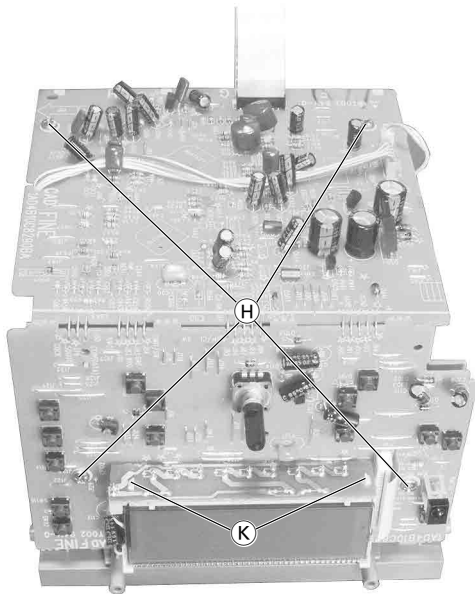


Fig. 5

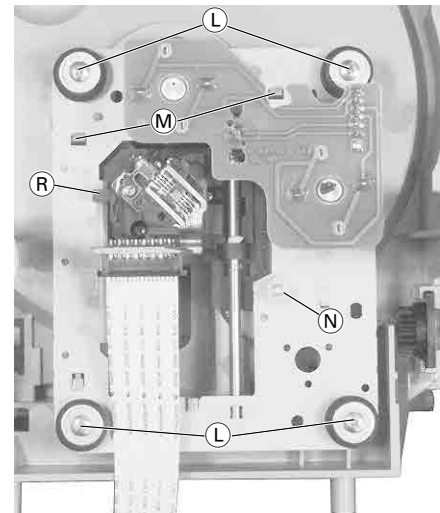


Fig. 6

### 8. Pickup-Einheit

- CD-Laufwerk ausbauen (Pkt.7).
- 2 Rastnasen (M) (Fig. 6) ausrasten und Kunststoffabdeckung abnehmen.
- Rastnasen (N) (Fig. 6) lösen und Zahnrad (O) (Fig. 8) herausziehen.
- Sicherungshebel (P) zur Seite schieben und Pickup-Achse (Q) herausziehen (Fig. 8).

**Montagehinweis:** Beim Einbau auf Führung (R) (Fig. 6) achten.

### 8. Pickup Unit

- Remove the CD mechanism (para 7).
- Disengage 2 catches (M) (Fig. 6) and remove the plastic cover.
- Disengage the catches (N) (Fig. 6) and remove the gearwheel (O) (Fig. 8).
- Push the securing lever (P) aside and pull out the pickup shaft (Q) (Fig. 8).

**Reassembly:** When reassembling pay attention to the guide (R) (Fig. 6).

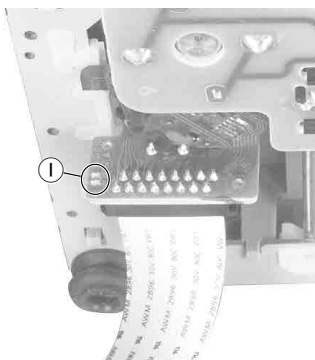


Fig. 7

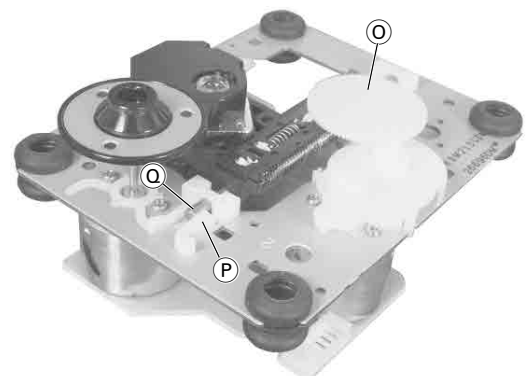


Fig. 8

**9. Cassettenlaufwerk**

- CD- und Bedienteil ausbauen (Pkt. 4).
- 4 Schrauben (S) (Fig. 9) herausdrehen.
- Cassettenfachklappe öffnen und Laufwerk entnehmen.

**10. A/W-Kopf**

Hinweis: Farbige Zuordnung der Anschlußkabel zu den A/W-Kopf-Anschlüssen notieren.

- Cassettenlaufwerk ausbauen (Pkt. 9).
- 2 Schrauben (T) (Fig. 10) herausdrehen und A/W-Kopf abnehmen.

**Montagehinweis:** Nach dem Einbau muß der Azimut eingestellt werden (siehe Kapitel 2, Abgleich).

**11. Andruckrolle**

- Cassettenlaufwerk ausbauen (Pkt. 9).
- Rastnase (U) (Fig. 10) ausrasten.
- Andruckrolle mit Halter abnehmen.

**Montagehinweis:** Feder (V) wieder einhängen (Fig. 10).

**9. Cassette Mechanism**

- Remove the CD part and operating board (para 2).
- Undo 4 screws (S) (Fig. 9).
- Open the cassette compartment and remove the mechanism.

**10. R/P Head**

Note: Note down the allocated colours of the connecting cable to the R/P head connections.

- Remove the cassette mechanism (para 9).
- Undo 2 screws (T) (Fig. 10) and remove the R/P Head.

**Reassembly:** After reassembling the azimuth needs to be adjusted (see chapter 2, adjustment).

**11. Pressure Roller**

- Remove the cassette mechanism (para 9).
- Disengage catch (U) (Fig. 10).
- Remove the pressure roller together with its holder.

**Reassembly:** When reassembling hook in the spring (V) (Fig. 10).

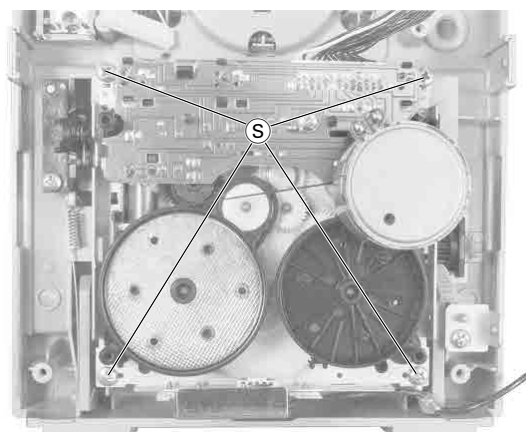


Fig. 9

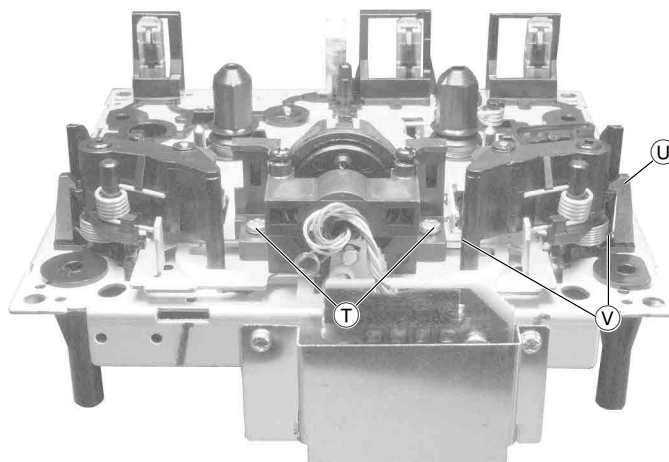


Fig. 10

**12. Netzkabelabdeckung**

- 3 Schrauben (X) (Fig. 11) herausdrehen.
- 2 Rastnasen (Y) (Fig. 11) ausrasten und Abdeckung abnehmen.

**13. Trafo**

- Netzkabelabdeckung abnehmen (Pkt. 12).
- Trafoleitungen von der Netzkabelanschlußplatte ablöten.
- 4 Schrauben (Z) (Fig. 11) herausdrehen.
- Trafo mit Montageplatte herausnehmen.

**12. Mains Cable Cover**

- Undo 3 screws (X) (Fig. 11).
- Disengage 2 catches (Y) (Fig. 11) and remove the cover.

**13. Transformer**

- Remove the mains cable cover (para 12).
- Unsolder the transformer wires from the mains cable connection board.
- Undo 4 screws (Z) (Fig. 11).
- Remove the transformer together with its mounting plate.

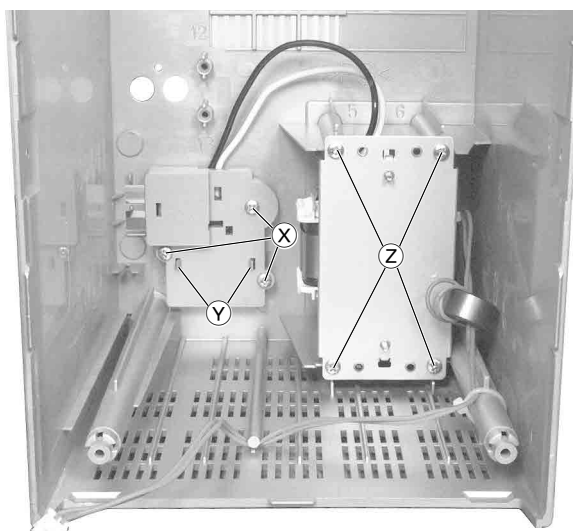


Fig. 11

## Bedienhinweise

Dieses Kapitel enthält Auszüge aus der Bedienungsanleitung. Weitergehende Informationen entnehmen Sie bitte der gerätespezifischen Bedienungsanleitung, deren Materialnummer Sie in der Ersatzteilliste finden.

### AUF EINEN BLICK

#### Die Bedienelemente der Stereo-Anlage



- CD-Fach** Zum Öffnen »▲ CD OPEN/CLOSE« drücken.
- ON** Schaltet die Stereo-Anlage ein und wieder aus.
- RECEIVER** Empfänger für die Signale der Fernbedienung.
- SOURCE** Wählt die Programmquellen »CD«, »TAPE«, »TUNER«, »VIDEO:AUX«.
- TUNER/BAND** Wählt die Programmquelle »TUNER«; wählt die Wellenbereiche »FM«, »MW«, »LW«.
- PHONES** Kopfhörerbuchse, zum Anschließen eines Stereo-Kopfhörers mit Klinkenstecker (ø 3,5 mm). Die Lautsprecher der Stereo-Anlage werden automatisch abgeschaltet.
- Anzeige** Zeigt verschiedene Informationen für die Betriebsarten »TUNER«, »CD«, »TAPE« und »VIDEO:AUX«.
- PAUSE** Wählt die Programmquelle »CD«; startet die Wiedergabe einer CD; schaltet auf Wiedergabepause.
- SKIP** Im Tuner-Betrieb: rufen den nächsten oder vorherigen Programmplatz auf.  
Im CD-Betrieb: wählen einen Titel an; längeres Drücken ermöglicht das Suchen einer bestimmten Passage.  
Im Cassetten-Betrieb: spult die Cassette zurück oder vor.
- REVERSE** Wählt die Programmquelle »TAPE«; startet den Reverse-Betrieb der Cassette.  
Im Tuner-Betrieb: wählt die Laufrichtung der Cassette; sucht Programmplätze nach der gewählten Programmart.
- VOLUME + / PTY SELECT** Ändert die Lautstärke; wählt die Programmart.
- PAUSE** Schaltet auf Aufnahme-Pause.
- STOP** Beendet die Wiedergabe der CD oder der Cassette.
- TAPE** Wählt die Programmquelle »TAPE«; startet die Aufnahme und die Wiedergabe der Cassette.
- CLOCK TIMER** Zum Stellen der Uhrzeit, des Ein-/Ausschalt-Timers und des Sleep-Timers.
- MEMORY** Zum Speichern von verschiedenen Funktionen.
- UBS** Zum „Anheben“ der Bässe.
- SURROUND** Zum Anwählen des Surround-Effektes.
- SOUND PRESETS** Wählt die Klangeinstellungen »POP«, »ROCK«, »JAZZ«, »CLASSIC«.
- EJECT** Öffnet das Cassettenfach.

### AUF EINEN BLICK

#### Die Fernbedienung



- 1 ... 0** Ziffern-Tasten für verschiedene Eingaben.
- SLEEP** Aktiviert den Sleep-Timer.
- MEMORY** Zum Speichern von verschiedenen Funktionen.
- ON** Schaltet die Stereo-Anlage ein und wieder aus.
- VIDEO** Wählt die Programmquelle »externes Gerät«.
- REVERSE** Wählt die Programmquelle »TAPE«, startet automatisch den Reverse-Betrieb der Cassette; startet nach Stopp den Reverse-Betrieb erneut.  
Zum Einfügen von „Suchmarken“ bei der Aufnahme.  
Spult die Cassette zurück.
- STOP** Beendet die Wiedergabe/Aufnahme der Cassette.
- PAUSE** Schaltet auf Aufnahme-Pause.
- SKIP** Spult die Cassette vor.
- TAPE** Wählt die Programmquelle »TAPE«, die Cassetten-Wiedergabe startet automatisch; startet nach Stopp die Wiedergabe erneut.
- TUNE - / TUNE +** Im Tuner-Betrieb: zum manuellen Abstimmen des Frequenzbandes; wählen schrittweise Frequenzen an.  
Im CD-Betrieb: wählen einen Titel an; längeres Drücken ermöglicht das Suchen einer bestimmten Passage.
- PAUSE** Wählt die Programmquelle »CD«; startet die Wiedergabe einer CD und schaltet auf Wiedergabepause.
- STOP** Beendet die Wiedergabe der CD.
- FM MODE** Schaltet bei Stereo-Sendungen von Stereo auf Mono.
- PRESET** Wählt im TUNER-Betrieb die Programmplätze.
- RANDOM** Wählt im CD-Betrieb Titel für die Wiedergabe in zufälliger Reihenfolge.
- REPEAT** Wiederholt im CD-Betrieb Titel oder ein Musikprogramm.
- TUNER/BAND** Wählt die Programmquelle »TUNER«; wählt die Wellenbereiche »FM«, »MW«, »LW«.
- VOLUME +** Ändern die Lautstärke;
- SOUND PRESETS** Wählt die Klangeinstellungen »POP«, »ROCK«, »JAZZ«, »CLASSIC«.

## EINSTELLUNGEN

### Uhrzeit einstellen

Ist die Stereo-Anlage am Stromnetz angeschlossen und die Uhrzeit wurde nicht eingestellt, blinkt in der Anzeige die Uhrzeit.

#### Hinweis:

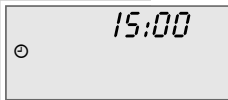
Einstellung im ausgeschaltetem Zustand durchführen.



- 1 Uhreinstellung aktivieren, dazu »**CLOCK TIMER**« länger drücken.  
– In der Anzeige blinkt »⌚«.

- 2 »**MEMORY**« drücken und mit »– **VOLUME** +« die Stunden einstellen.

- 3 »**MEMORY**« drücken und mit »– **VOLUME** +« die Minuten einstellen.



- 4 Eingabe mit »**MEMORY**« bestätigen.

#### Hinweis:

Die Uhrzeit muß nach einem Stromausfall oder wenn der Netzstecker gezogen wurde erneut eingestellt werden.

### Uhrzeit auf 12 Stunden-Anzeige einstellen

- 1 Stereo-Anlage mit »**ON**« einschalten.

- 2 »**SOURCE**« sooft drücken, bis in der Anzeige »**TUNE**« erscheint.



- 3 Uhreinstellung mit »**CLOCK TIMER**« aktivieren.  
– In der Anzeige erscheint zum Beispiel »14:00«.



- 4 »**MEMORY**« drücken und gedrückt halten und zusätzlich »**II**« drücken.  
– In der Anzeige erscheint kurzzeitig »**PM**«, die Uhrzeit ist auf 12 Stunden-Anzeige umgeschaltet.

#### Hinweis:

Zum Einstellen der 24 Stunden-Anzeige Einstellung wiederholen.

## EINSTELLUNGEN

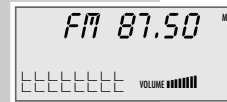
### Ein Rundfunk-Programm suchen und speichern – mit der automatischen Sendersuche

#### Hinweis:

Bei dieser Einstellung dürfen zwischen dem Drücken der verschiedenen Tasten jeweils 5 Sekunden nicht überschritten werden.



- 1 Stereo-Anlage mit »**TUNER/BAND**« einschalten.



- 2 Gewünschten Frequenzbereich (FM, MW oder LW) mit »**TUNER/BAND**« wählen.  
– In der Anzeige erscheint zum Beispiel »**FM 87.50**«.

- 3 Automatische Sendersuche für den FM-Bereich starten, dazu »**TUNE -**« oder »**TUNE +**« an der Fernbedienung länger drücken.  
– Der Suchlauf stoppt, wenn er ein Rundfunk-Programm mit ausreichend starken Empfang gefunden hat.  
– Die Frequenz des Senders kann mit »**TUNE -**« oder »**TUNE +**« an der Fernbedienung schrittweise (500kHz) abgestimmt werden.



- 4 »**MEMORY**« drücken und mit »**PRESET**« oder »1 ... 0« an der Fernbedienung gewünschten Programmplatz anwählen (1 bis 24 im FM-Bereich, 1 bis 12 im MW- und LW-Bereich).  
– In der Anzeige erscheint der gewählte Programmplatz, zum Beispiel »**FM PR:02**« und bei RDS-Sendern kurz danach der Sendernamen.

- 5 Rundfunk-Programm mit »**MEMORY**« speichern.  
– In der Anzeige erscheint der gewählte Programmplatz, zum Beispiel »**FM PR:02**«.

- 6 Einstellung für weitere Rundfunk-Programme des FM-Bereiches ab Pkt. 3 wiederholen, für die Bereiche »**MW**« und »**LW**« die Einstellung ab Pkt. 2 wiederholen.



## Operating Hints

This chapter contains excerpts from the operating instructions. For further particulars please refer to the appropriate user manual the part number of which is indicated in the spare parts list.

### OVERVIEW

#### Operating elements of the stereo system



- CD compartment** To open press »▲ CD OPEN/CLOSE«.
- ON** Switches the stereo system on and off again.
- RECEIVER** Receiver for remote control signals.
- SOURCE** Selects the programme sources »CD«, »TAPE«, »TUNER«, »VIDEO:AUX«.
- TUNER/BAND** Selects the programme source »TUNER«; selects the frequency ranges »FM«, »MW«, »LW«.
- PHONES** Headphone jack, for connecting a stereo headphone set with a jack plug (ø 3.5 mm).  
The loudspeakers of the stereo system are automatically switched off.
- Display** Displays various items of information on the operating modes »TUNER«, »CD«, »TAPE« and »VIDEO:AUX«.
- ▶ II** Selects the programme source »CD«; starts the playback of a CD; switches to playback pause.
- ◀◀ ▶▶** In tuner mode: call up the next or previous channel position.  
In CD mode: for selecting a title; keeping it pressed down enables you to search for a particular passage;  
In cassette mode: winds the cassette backwards or forwards.
- ◀** Selects the programme source »TAPE«; starts the cassette rewind mode.
- REVERSE** In tuner mode: selects the running direction of the cassette; searches for channel positions in accordance with the selected channel type.
- VOLUME + PTY SELECT** Adjusts the volume.  
Selects the programme type.
- II** Switches to recording pause.
- Ends playback of the CD or cassette.
- ▶** Selects the programme source »TAPE«; starts recording and playback of the cassette.
- CLOCK TIMER** For setting the time on the ON/OFF timer and the sleep timer.
- MEMORY** For saving various functions.
- UBS** For "boosting" the bass.
- SURROUND** For selecting surround effects.
- SOUND PRESETS** Selects the sound settings »POP«, »ROCK«, »JAZZ«, »CLASSIC«.
- ▲ EJECT** Opens the tape compartment.

### OVERVIEW

#### Remote control



- 1 ... 0** Numeric keys for various inputs.
- SLEEP** Activates the sleep timer.
- MEMORY** For saving various functions.
- ON** Switches the stereo system on and off again.
- VIDEO** Selects the programme source »external device«.
- ◀** Selects the programme source »TAPE«, automatically starts the cassette reverse mode; starts again after reverse mode stops.  
For inserting "search marks" during recording.  
Rewinds the tape.
- ◀◀** Ends playback/recording of the cassette.
- Switches to recording pause.
- ▶▶** Fast forwards the tape.
- ▶** Selects the programme source »TAPE«, cassette playback starts automatically; starts again after the replay stops.
- ◀◀ TUNE -** In tuner mode: for manual tuning of the frequency band; selects frequencies step-by-step.
- ▶▶ TUNE +** In CD mode: for selecting a title; keeping it pressed down enables you to search for a particular passage.
- ▶ II** Selects the programme source »CD«; starts the playback of a CD and switches to playback pause.  
Ends playback of a CD.
- FM MODE** Switches stereo broadcasts from stereo to mono.
- PRESET** Selects the channel positions in TUNER mode.
- RANDOM** Selects titles in CD mode for playback in random order.
- REPEAT** Repeats titles or a music programme in CD mode.
- TUNER/BAND** Selects the programme source »TUNER«; selects the frequency ranges »FM«, »MW«, »LW«.
- VOLUME +** Adjusts the volume.
- SOUND PRESETS** Selects the sound settings »POP«, »ROCK«, »JAZZ«, »CLASSIC«.

## SETTINGS

### Setting the time

When the stereo is connected to the mains supply and the time has not been set, the time display flashes.

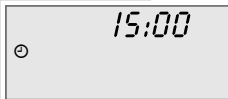
**Note:**  
Perform the setting in switched-off state.



**1** Activate time-setting function by pressing »**CLOCK TIMER**« and holding down.  
– In the display, »**⊙**« flashes.

**2** Press »**MEMORY**« and set the hour with »– **VOLUME** +«.

**3** Press »**MEMORY**« and set the minute with »– **VOLUME** +«.



**4** Confirm input with »**MEMORY**«.

**Note:**  
The time must be reset after a power failure or when the mains plug is pulled out.

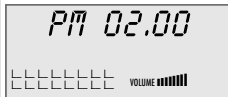
### Setting the time for 12-hour display

**1** Switch on stereo system by pressing »**⏻ ON**«.

**2** Press »**SOURCE**« until »**TRPE**« appears in the display.



**3** Activate the time-setting function by pressing »**CLOCK TIMER**«.  
– In the display, for example, »**14:00**« appears.



**4** Press »**MEMORY**« and hold down while pressing »**▶▶**«.  
– »**PM**« appears briefly in the display; the time has been switched to 12-hour display.

**Note:**  
Repeat procedure to set for 24-hour display.

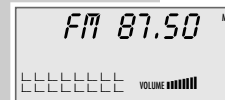
## SETTINGS

### Searching for and saving radio stations – with the automatic station search

**Note:**  
When making this setting, no more than 5 seconds may elapse between pressing various keys.



**1** Switch on stereo system with »**TUNER / BAND**«.



**2** Select desired frequency range (FM, MW or LW) with »**TUNER / BAND**«.  
– In the display, »**FM 87.50**« may, for example appear.

**3** Start the automatic station search for the FM range by keeping »**◀ TUNE –**« or »**TUNE + ▶**« on the remote control pressed down.  
– The search stops, as soon as a radio station with a sufficiently strong signal is found.  
– The frequency of the station can be tuned step-by-step (500kHz) with »**◀ TUNE –**« or »**TUNE + ▶**« on the remote control.



**4** Press »**MEMORY**« and select the desired station with »**PRESET**« or »**1 ... 0**« on the remote control (1 to 24 in the FM range, 1 to 12 in the MW and LW ranges).  
– The selected channel position appears in the display, »**FM PR:02**«, for example, and in the case of RDS stations, the station name appears directly afterwards.

**5** Save setting with »**MEMORY**«.  
– In the display, the selected channel position will appear, for example »**FM PR:02**«.

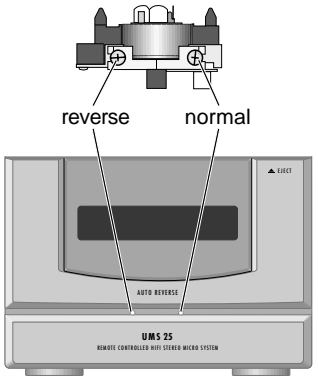
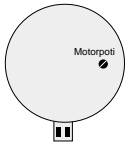
**6** To tune into other radio stations in the FM range, repeat procedure from point **3**, for the ranges »**MW**« and »**LW**«, repeat from point **2**.

## D Abgleichvorschriften

### Cassettenteil

**Meßgeräte/Meßmittel:**

NF-Voltmeter, Frequenzzähler, Cr-Testkassette (3150Hz / 10kHz) z.B. 448A

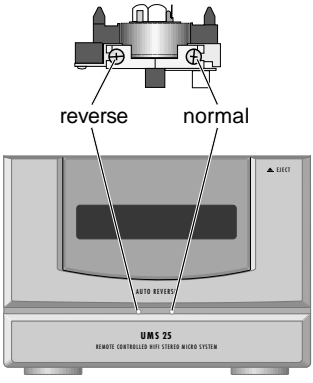
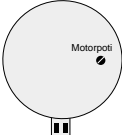
Abgleich	Vorbereitung	Abgleichvorgang
<p>1. Azimut</p>	<p>Die Einstellschrauben der Tonköpfe sind durch kleine Aussparungen in der Frontblende zugänglich.</p> <p>Pegeltonteil 10kHz der Cr-Testkassette wiedergeben.  <b>NF-Voltmeter an Lautsprecherausgänge.</b></p>	<p>Mit den entsprechenden Schrauben bei Normal- und Reversebetrieb den linken und rechten Kanal auf gleiches <b>Maximum</b> stellen.</p> 
<p>2. Geschwindigkeit</p>	<p>Cr-Testkassette einlegen und Pegeltonteil 3150Hz wiedergeben.  <b>Frequenzzähler an Lautsprecherausgänge.</b></p>	<p>Frequenz mit <b>Motorpoti</b> auf <b>3150Hz ± 50Hz</b> einstellen.</p> 

# GB Adjustment Procedures

## Tape Deck

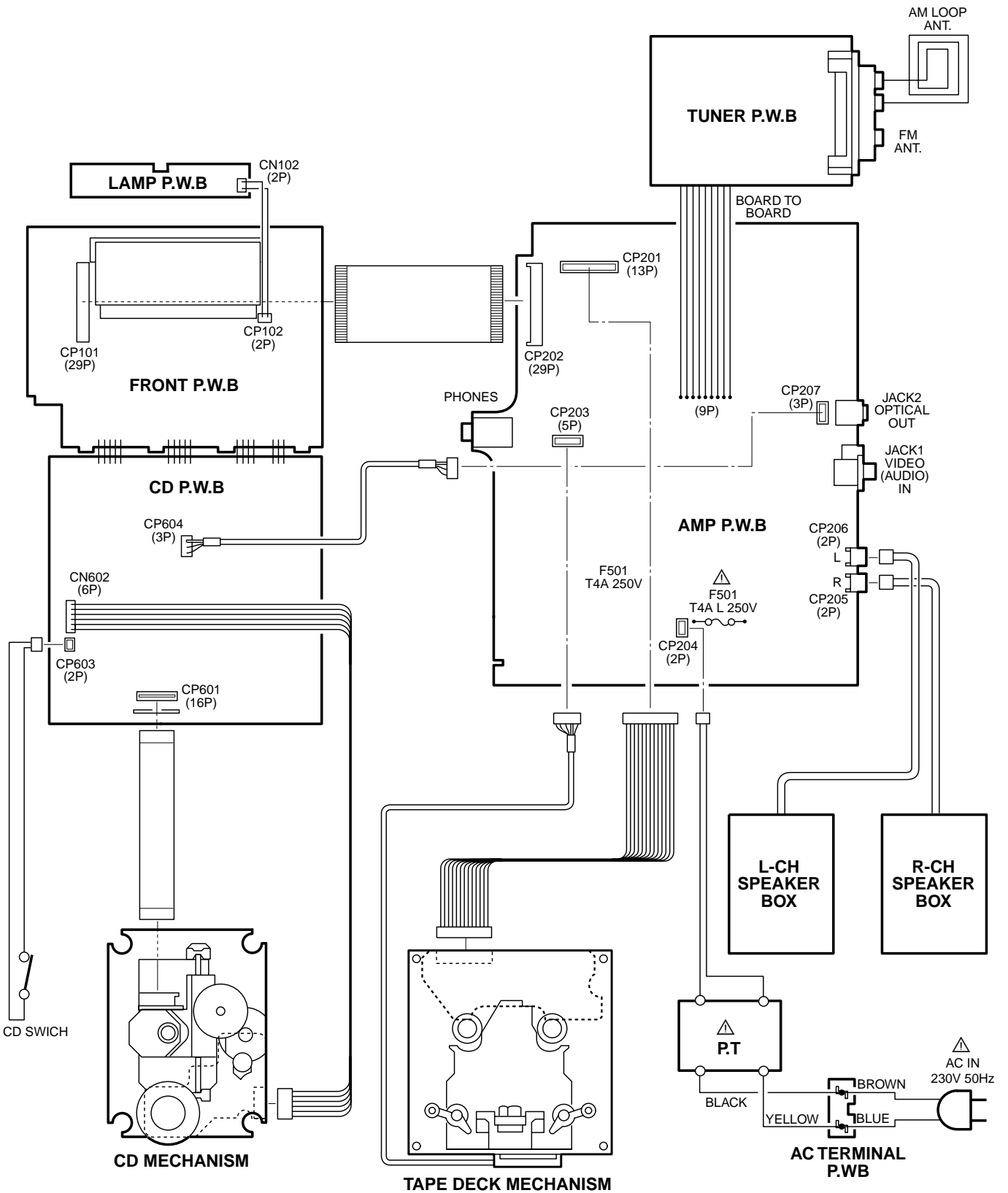
### Measuring instruments/Test equipment:

AF voltmeter, frequency counter, Cr test cassette (3150Hz / 10kHz) e.g. 448A

Adjustment	Preparation	Adjustment Procedure
<p>1. Azimuth</p>	<p>Access to the adjustment screws of the audio heads is possible through small cutouts on the front panel.</p> <p>Play back the 10kHz sound section on the Cr test cassette.  <b>AF voltmeter to Loudspeaker outputs.</b></p>	<p>Set the left and right channel with the respective screws in normal and reverse mode for same <b>maximum</b>.</p> 
<p>2. Speed</p>	<p>Load Cr test cassette and play back the 3150Hz sound section.  <b>Frequency counter to Loudspeaker outputs.</b></p>	<p>With <b>motorpoti</b> set the frequency to <b>3150Hz ±50Hz</b>.</p> 

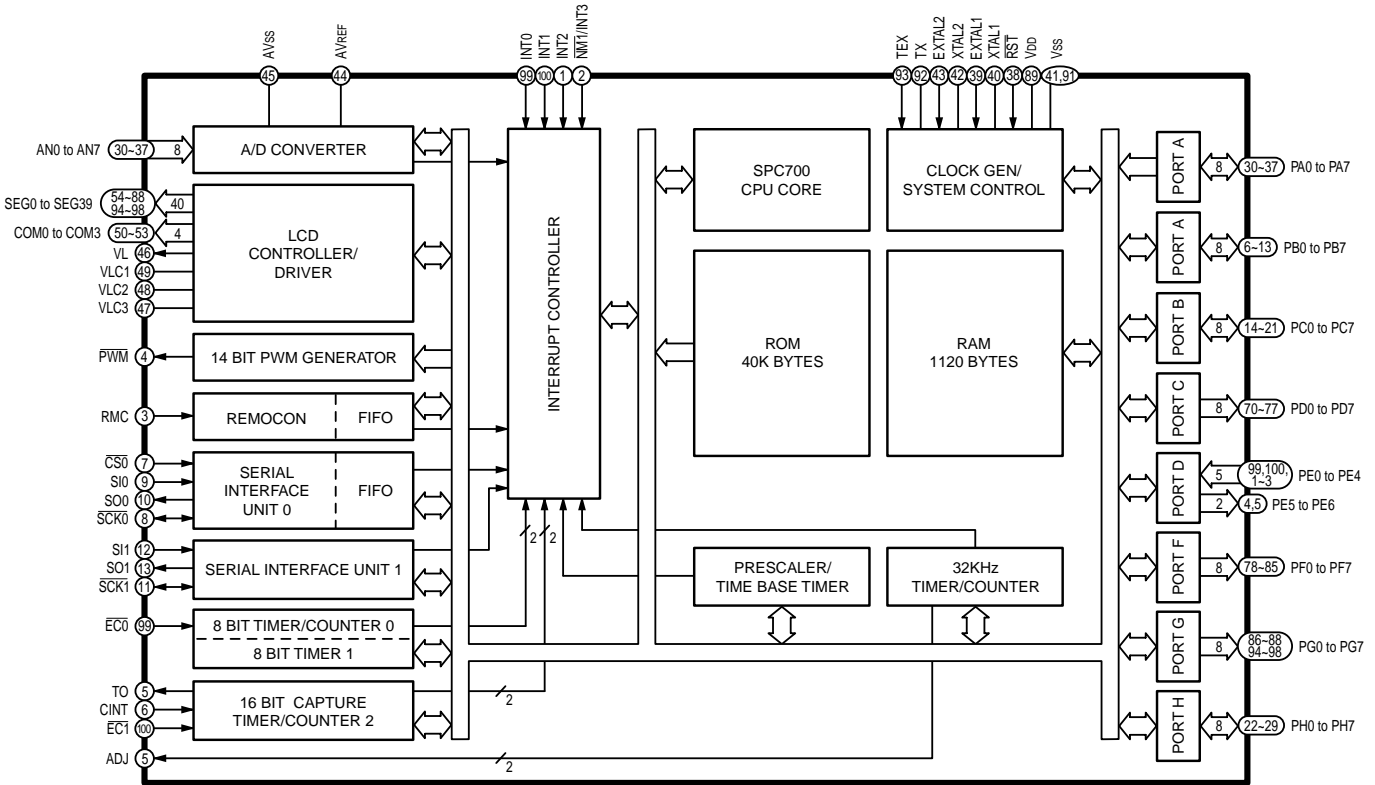
# Platinenabbildungen und Schaltpläne / Layout of PCBs and Circuit Diagrams

## Verdrahtungsplan / Wiring Diagram

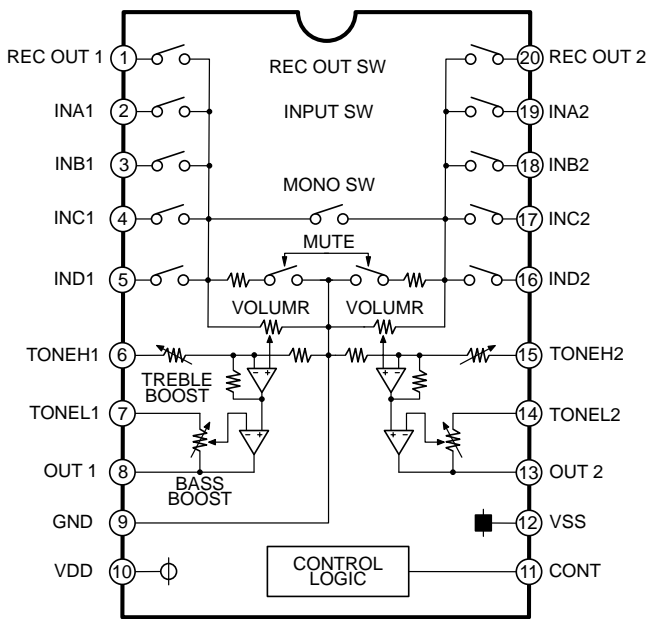


### IC-Blockschaltpläne / IC Block Diagrams

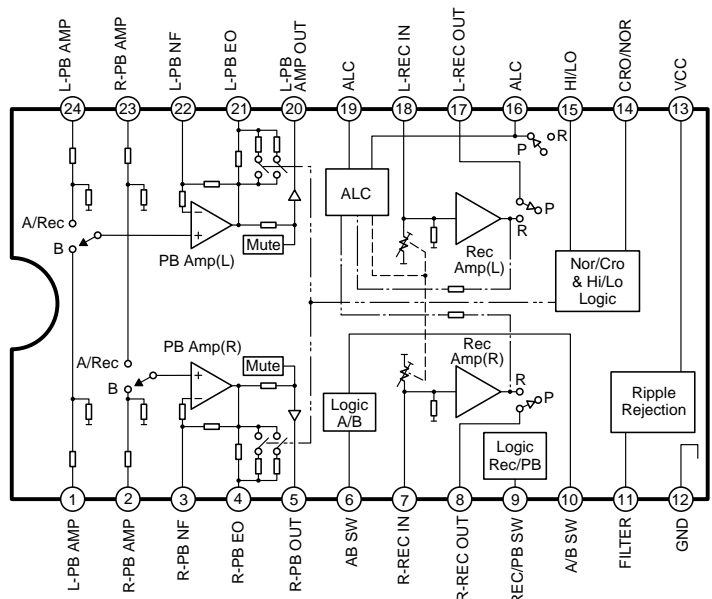
**IC101 CXP83240A (CMOS 8bit 1chip Microcomputer)**



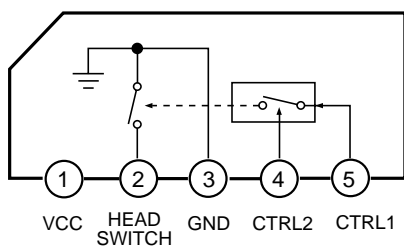
**IC201 M62439SP (Sound Control)**



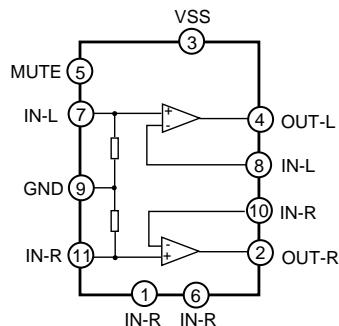
**IC401 AN7348K (PLAY / REC Pre Amplifier)**



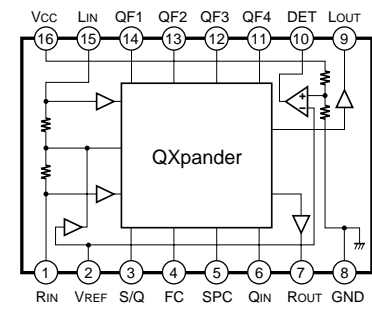
**IC402 BA7755A (Head Switch)**



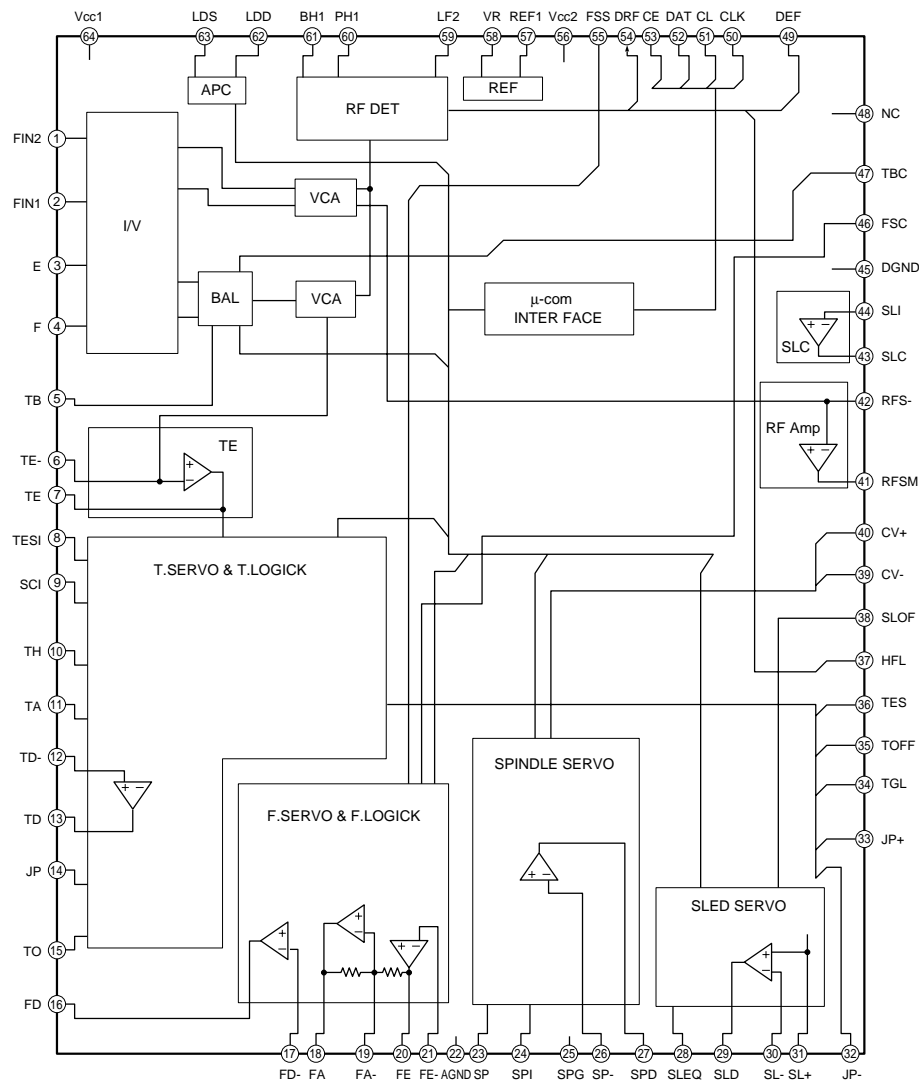
**IC501 TDA7269 (Stereo Amplifier)**



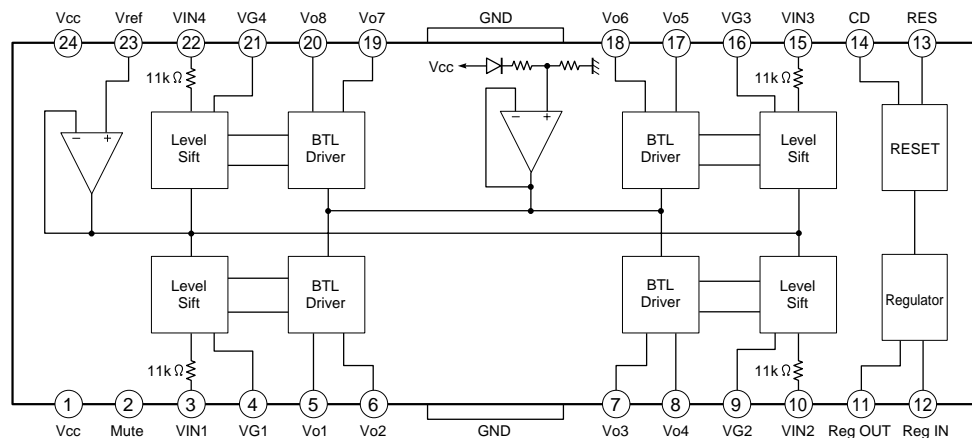
**IC502 MM1434XFBE (QXpander with spread control)**



**IC601 LA9240ML (Servo Signal Processor)**



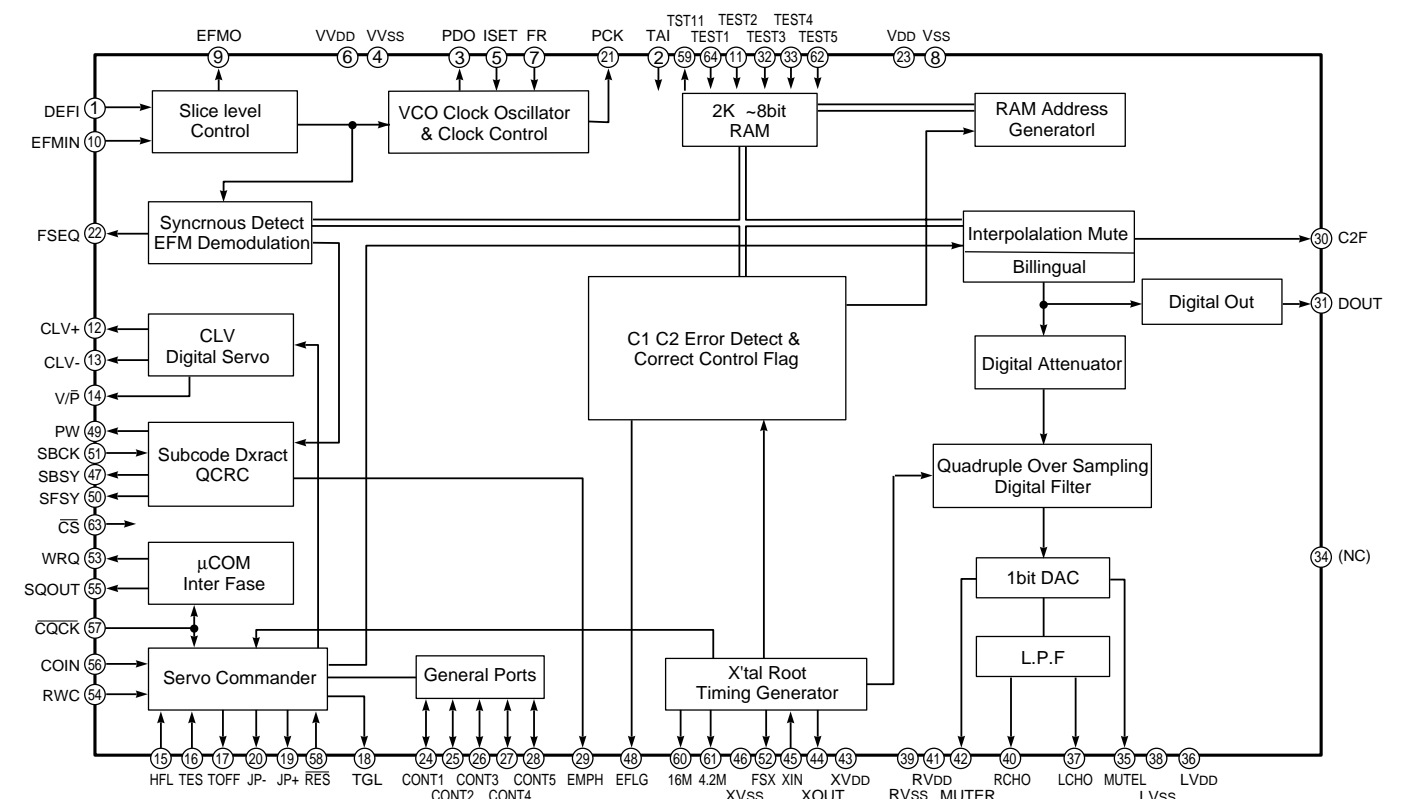
**IC603 LA6541 (Pick-up Actuator & Motor Driver)**



**IC602 LC78622E (Digital Signal Processor)**

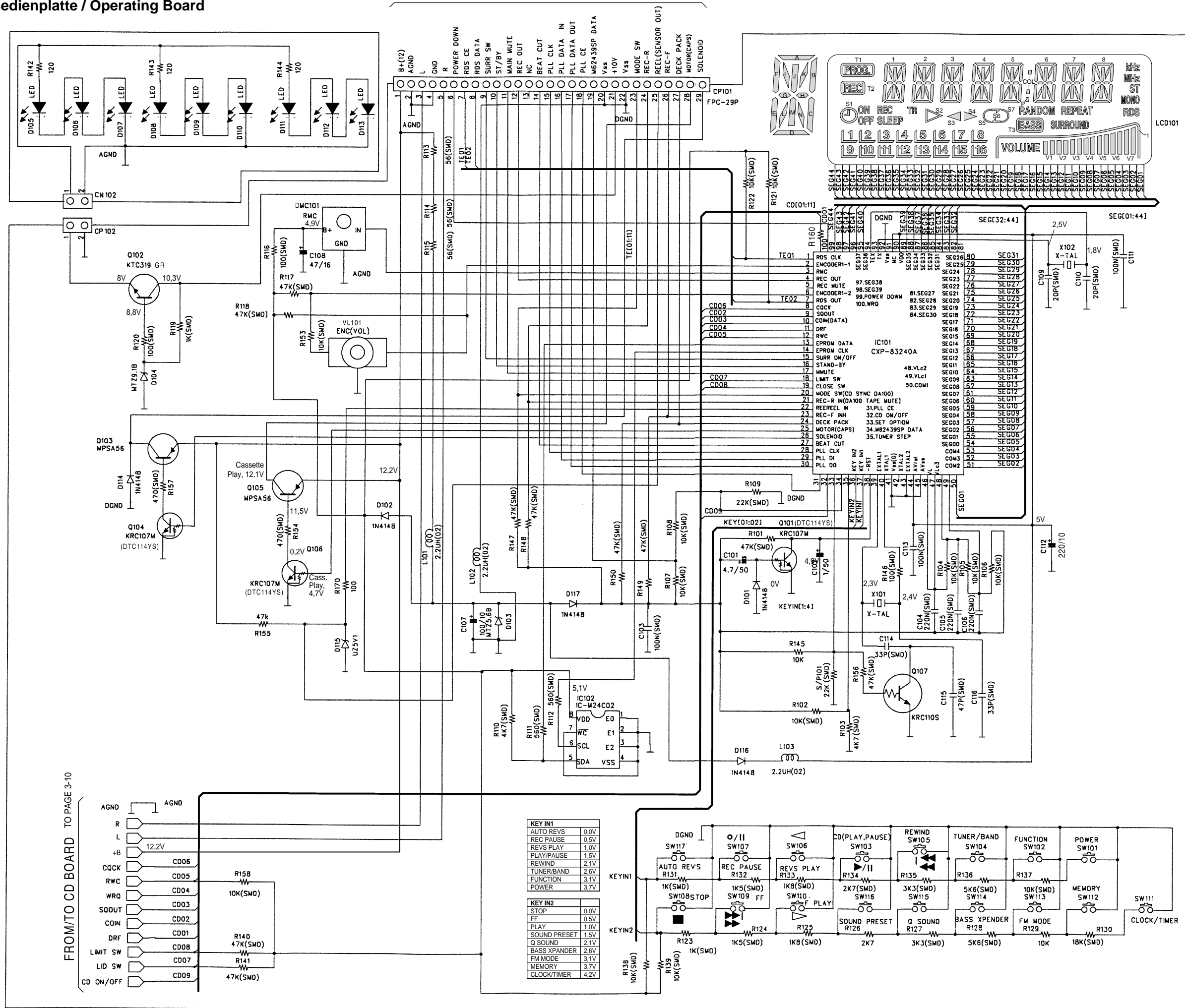
Pin	Name	I/O	Function
1	DEFI	I	Input terminal for detect signal of defect
2	TAI	I	Input terminal for test.
3	PDO	O	The phase comparison output terminal for external VCO control.
4	VVSS	-	Ground terminal for built-in VCO
5	ISET	I	Resistance connection terminal for electric current adjustment of PDO output.
6	VVDD	-	Built-in VCO power supply terminal.
7	FR	I	VCO frequency range adjustment.
8	VSS	-	Ground for Digital
9	EFMO	O	EFM signal output terminal for slice level control.
10	EFMIN	I	EFM signal input terminal for slice level control.
11	TEST2	I	TEST pin. Normal time is non connection.
12	CLV+	O	Output terminal for Disc motor control.
13	CLV-	O	Output terminal for Disc motor control.
14	V/P	O	Change of rough servo / phase control Rough servo : "H", Phase control : "L"
15	HFL	I	Input terminal of track search signal.
16	TES	I	Input terminal of tracking error signal.
17	TOFF	O	Output terminal of tracking off.
18	TGL	O	Output terminal for change of tracking gain.
19	JP+	O	Output terminal for tracking jump control.
20	JP-	O	Output terminal for tracking jump control.
21	PCK	O	Clock monitor output terminal for EFM data playback. (4.3218 MHz)
22	FSEQ	O	Output terminal for detect of SYNC signal.
23	DVDD	-	+5V
24	CONT1	I/O	This output can control at serial control from micro processor.
25	CONT2	I/O	
26	CONT3	I/O	
27	CONT4	I/O	
28	CONT5	I/O	
29	EMPH	O	Output terminal of de-emphasis monitor. "H" : de-emphasis
30	C2F	O	Output terminal of C2 flag
31	DOUT	O	Output terminal of digital out
32	TEST3	I	Test pin.
33	TEST4	I	Test pin.

Pin	Name	I/O	Function
34	NC	-	Non connection.
35	MUTEL	O	Mute output terminal for L-ch
36	LVDD	-	Power supply for L-ch
37	LCHO	O	Output terminal for L-ch
38	LVSS	-	GND for L-ch
39	RVSS	-	GND for R-ch
40	RCHO	O	Output terminal for R-ch
41	RVDD	-	Power supply for R-ch
42	MUTER	O	Mute output terminal for R-ch
43	XVDD	-	Power supply of crystal oscillation
44	XOUT	O	Connection terminal of crystal oscillation (16.9344MHz)
45	XIN	I	Connection terminal of crystal oscillation (16.9344MHz)
46	XVSS	-	GND of crystal oscillation
47	SBSY	O	Output terminal for synchronizing signal of sub-cord block
48	EFLG	O	Output terminal for correction monitor of C1, C2, Single and Double
49	PW	O	Output terminal for sub-cord of P, Q, R, S, T, U and W
50	SFSY	O	Output terminal for synchronizing signal of sub-cord frame
51	SBCK	I	Input terminal for readout clock of sub-cord
52	FSX	O	Output terminal of Synchronizing signal (7.35kHz)
53	WRQ	O	Output terminal for standby of sub-cord Q output
54	RWC	I	Input terminal of read / write control
55	SQOUT	O	Output terminal of sub-cord Q
56	COIN	I	Input terminal of command from micro processor
57	CQCK	I	Clock input for reading sub-cord from SQOUT
58	RES	I	Reset (turn on : L)
59	TST11	O	Test pin
60	16M	O	16.9344MHz
61	4.2M	O	4.2336MHz
62	TEST5	I	Test pin
63	CS	I	Chip select terminal
64	TEST1	I	Test pin



Bedienplatte / Operating Board

FROM/TO MAIN BOARD TO PAGE 3-11



LCD101				
SEG	COM1	COM2	COM3	COM4
1	COM1	-	-	-
2	-	-	-	-
3	-	COM2	-	-
4	-	-	COM3	-
5	1F	1G	1E	OFF
6	1A	1I	1M	1L
7	1K	1J	1N	1D
8	1B	1H	1C	REC
9	2F	2G	2E	SLEEP
10	2A	2I	2M	2L
11	2K	2J	2N	2D
12	2B	2H	2C	S2
13	3F	3G	3E	S3
14	3A	3I	3M	3L
15	3K	3J	3N	3D
16	3B	3H	3C	S4
17	4F	4G	4E	S5
18	4A	4I	4M	4L
19	4K	4J	4N	4D
20	4B	4H	4C	S6
21	5F	5G	5E	S7
22	5A	5I	5M	5L
23	5K	5J	5N	5D
24	5B	5H	5C	COL
25	6F	6G	6E	P
26	6A	6I	6M	6L
27	6K	6J	6N	6D
28	6B	6H	6C	RANDOM
29	7F	7G	7E	SURR.
30	7A	7I	7M	7L
31	7K	7J	7N	7D
32	7B	7H	7C	REPEAT
33	8F	8G	8E	MHZ
34	8A	8I	8M	8L
35	8K	8J	8N	8D
36	8B	8H	8C	KHZ
37	T1	T2	ON	S1
38	ST	MONO	RDS	T3
39	2	10	1	9
40	4	12	3	11
41	6	14	5	13
42	8	16	7	15
43	*1	V1	V2	V3
44	V4	V5	V6	V7

FROM/TO CD BOARD TO PAGE 3-10

KEY IN1	
AUTO REVS	0.0V
REC PAUSE	0.5V
REVS PLAY	1.0V
PLAY/PAUSE	1.5V
REWIND	2.1V
TUNER/BAND	2.6V
FUNCTION	3.1V
POWER	3.7V

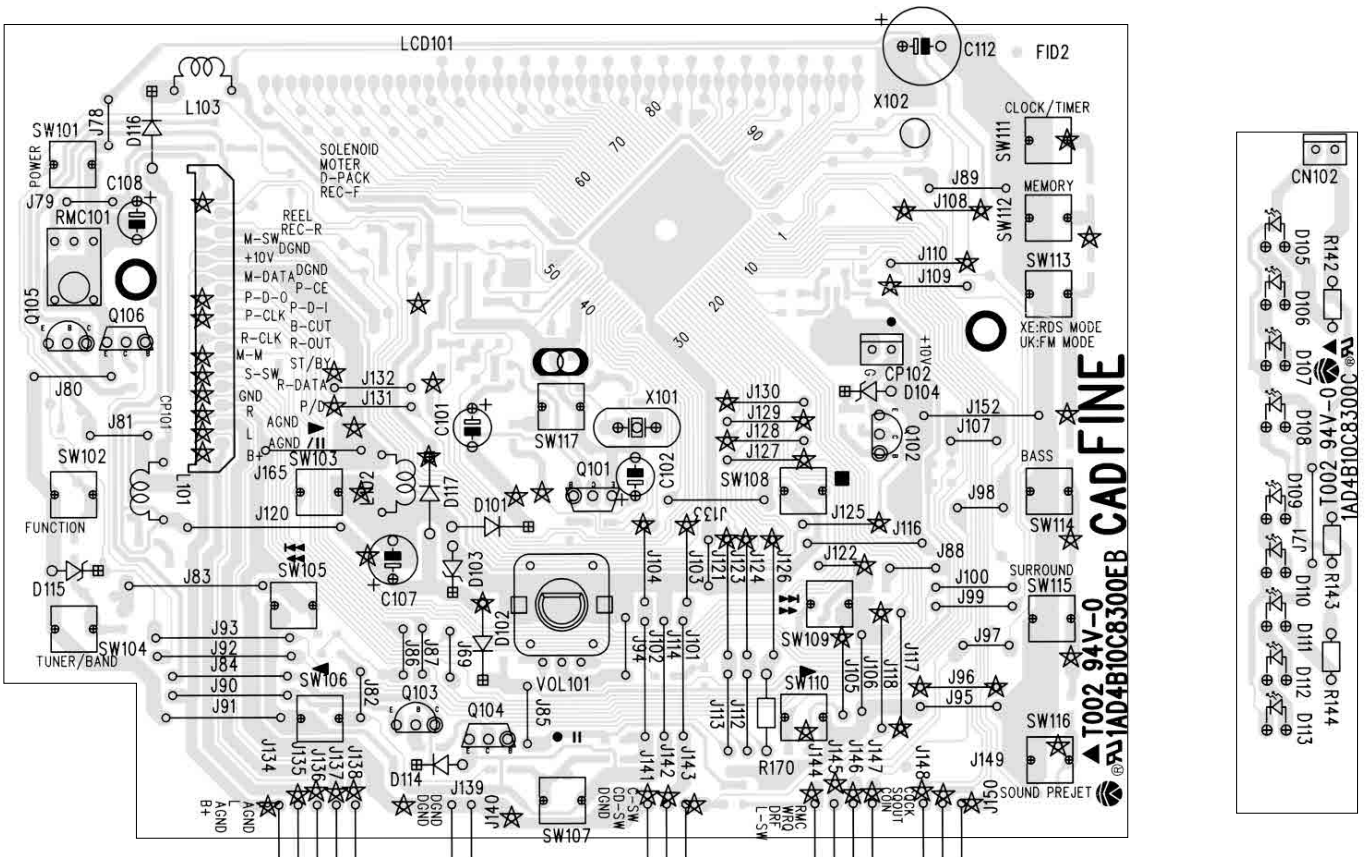
  

KEY IN2	
STOP	0.0V
FF	0.5V
PLAY	1.0V
SOUND PRESET	1.5V
Q SOUND	2.1V
BASS XPANDER	2.6V
FM MODE	3.1V
MEMORY	3.7V
CLOCK/TIMER	4.2V

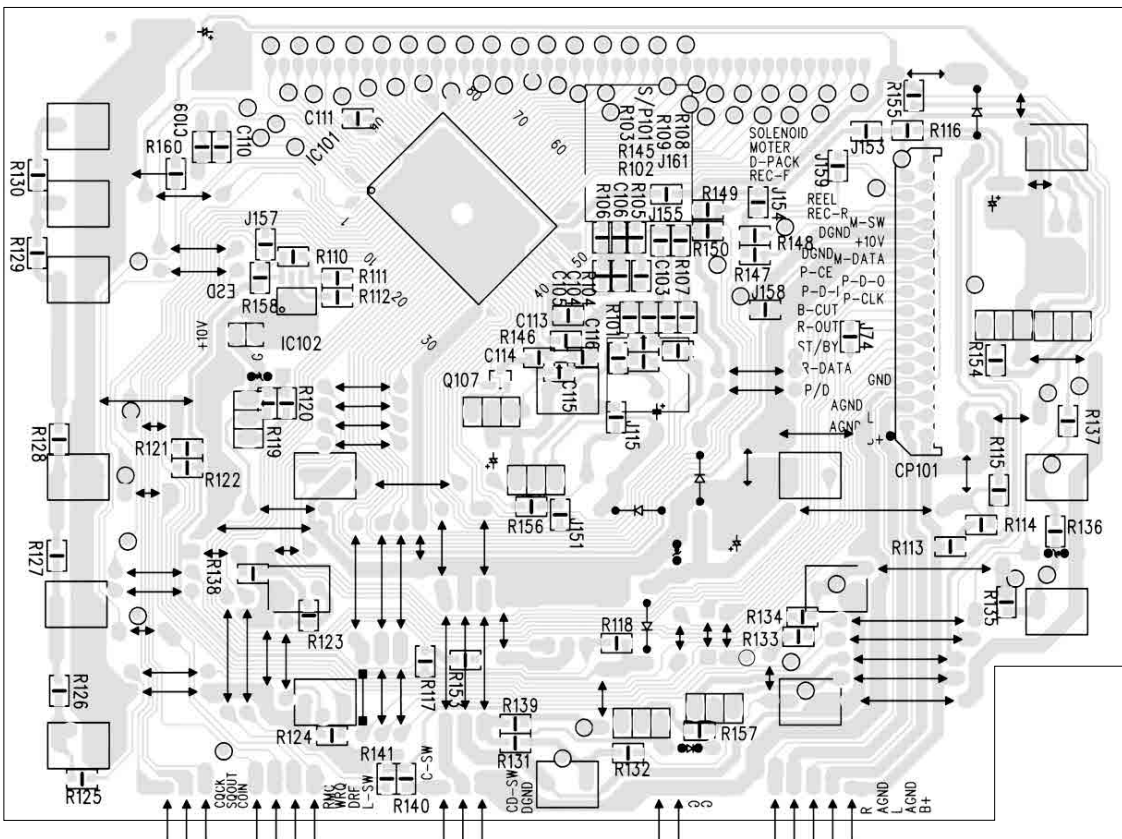


# Bedienplatte / Operating Board

Ansicht von der Bestückungsseite / View of Component Side

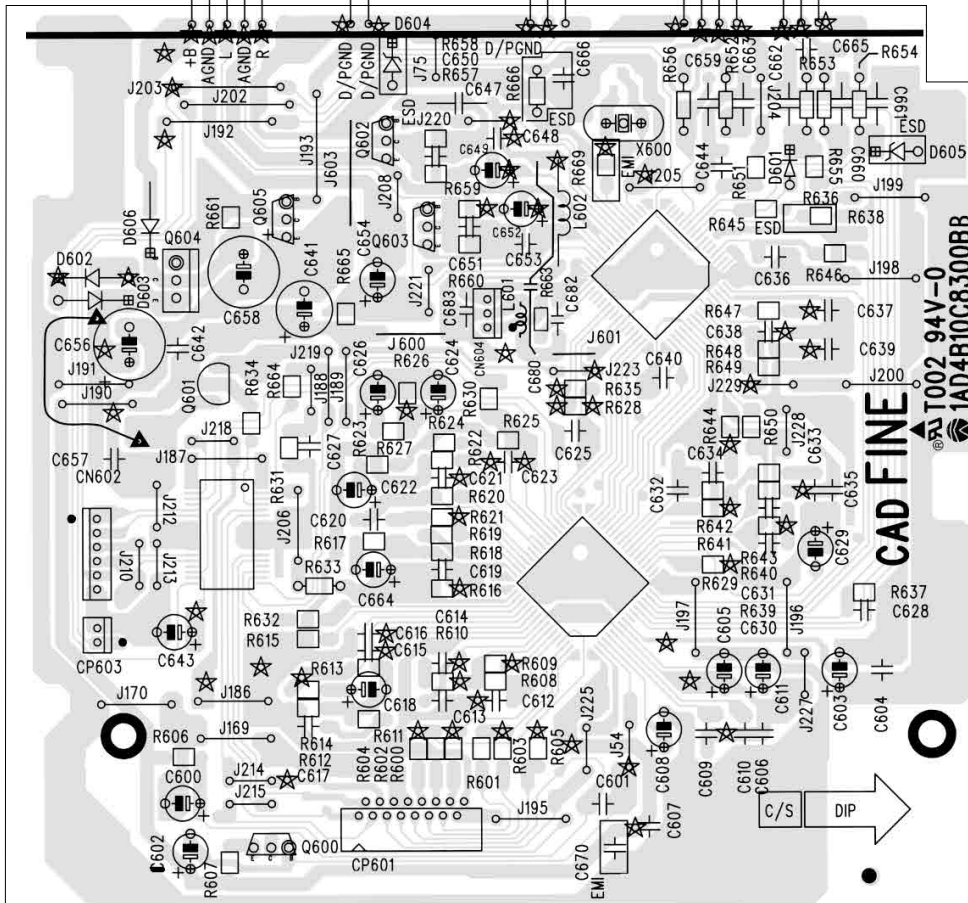


Ansicht von der Lötseite / View of Solder Side

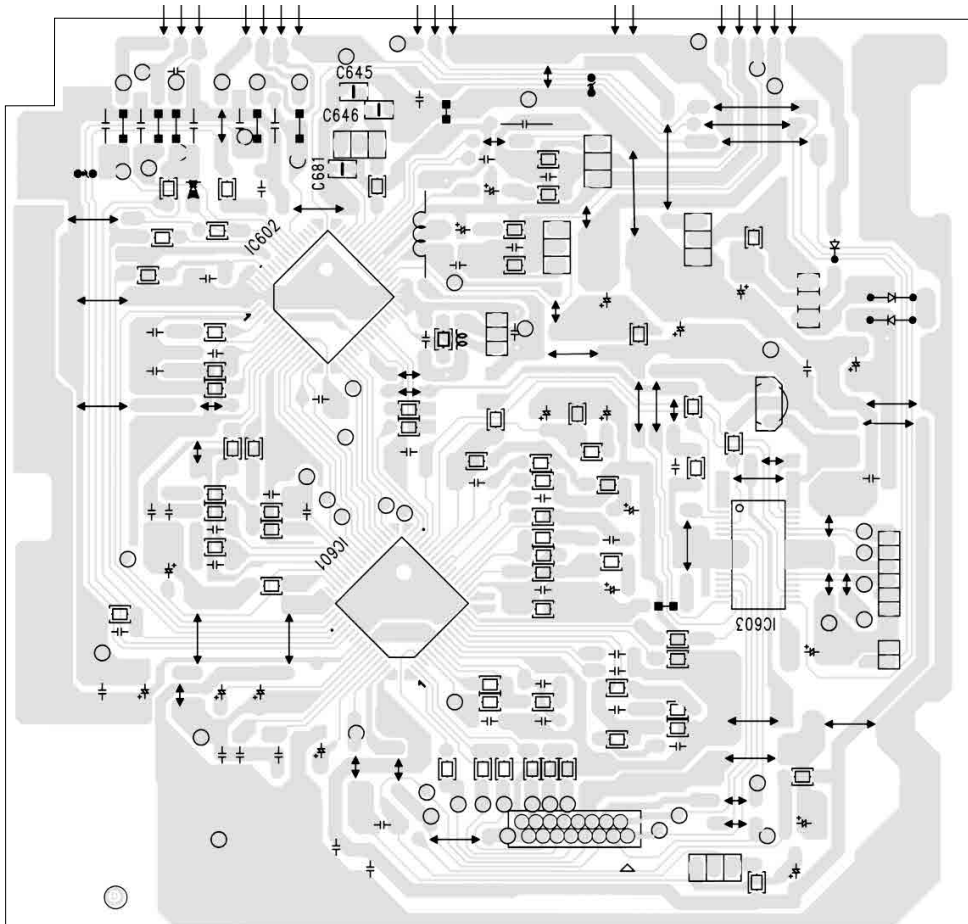


## CD-Platte / CD Board

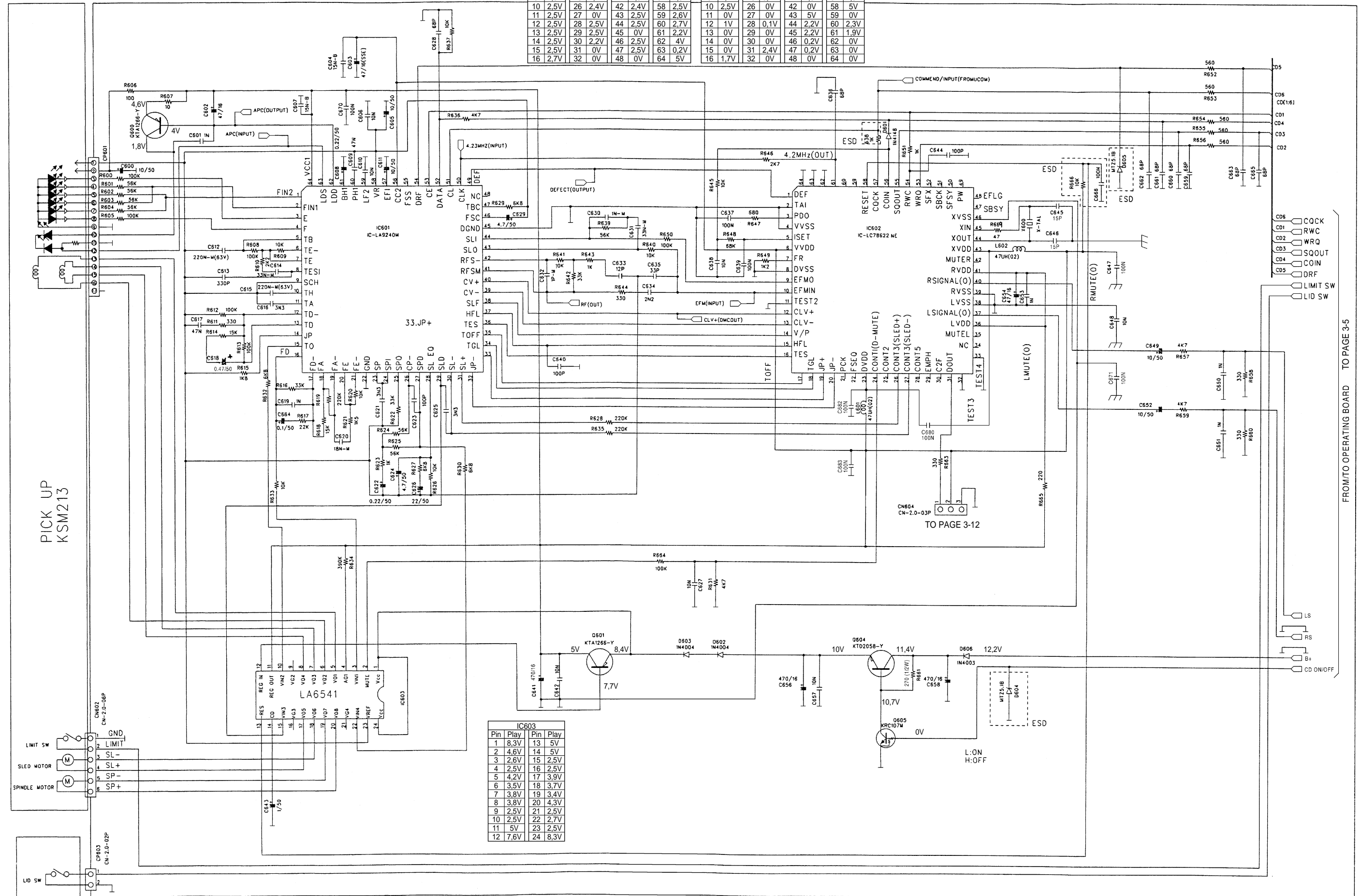
Ansicht von der Bestückungsseite / View of Component Side



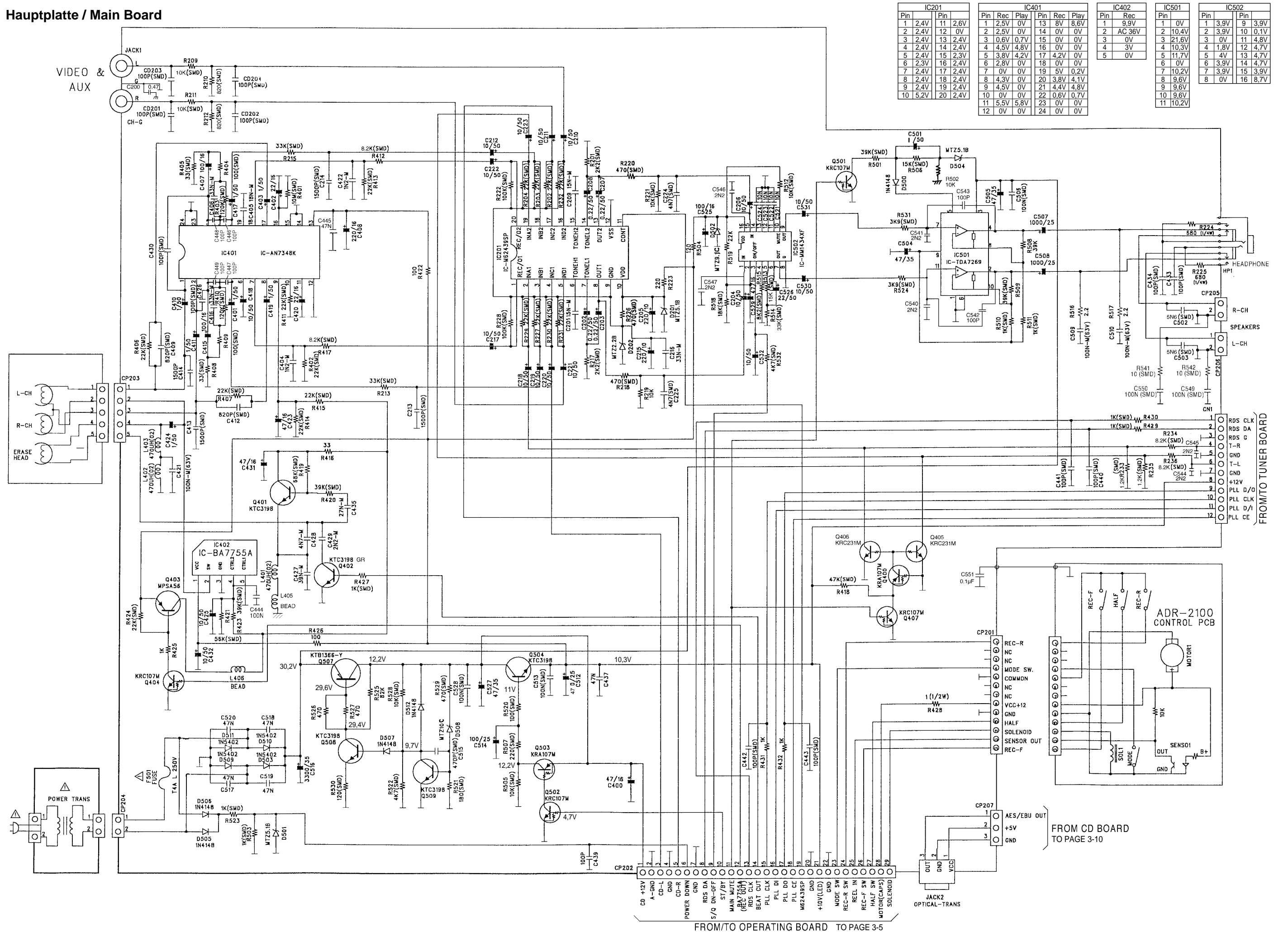
Ansicht von der Lötseite / View of Solder Side



CD-Platte / CD Board



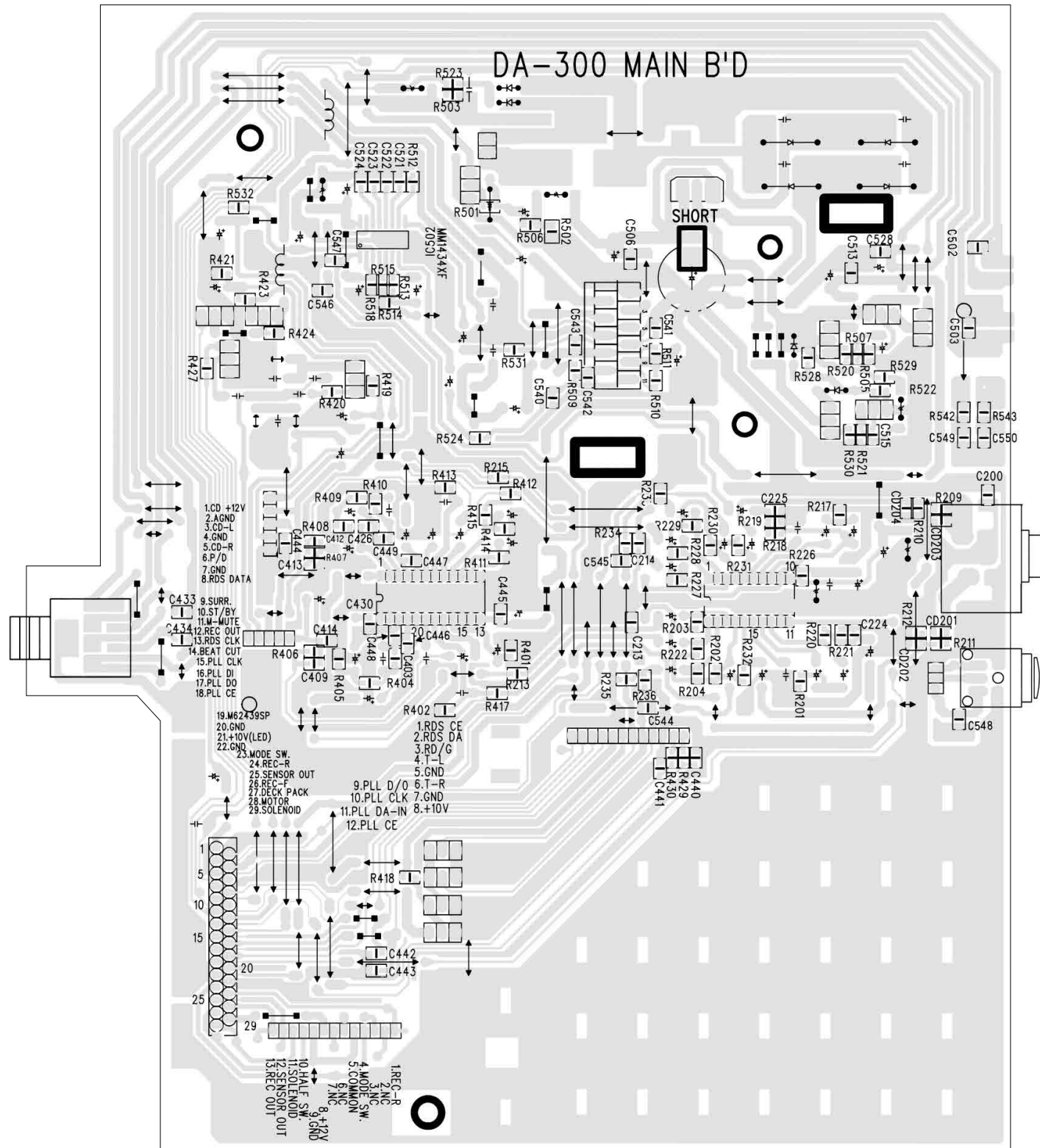
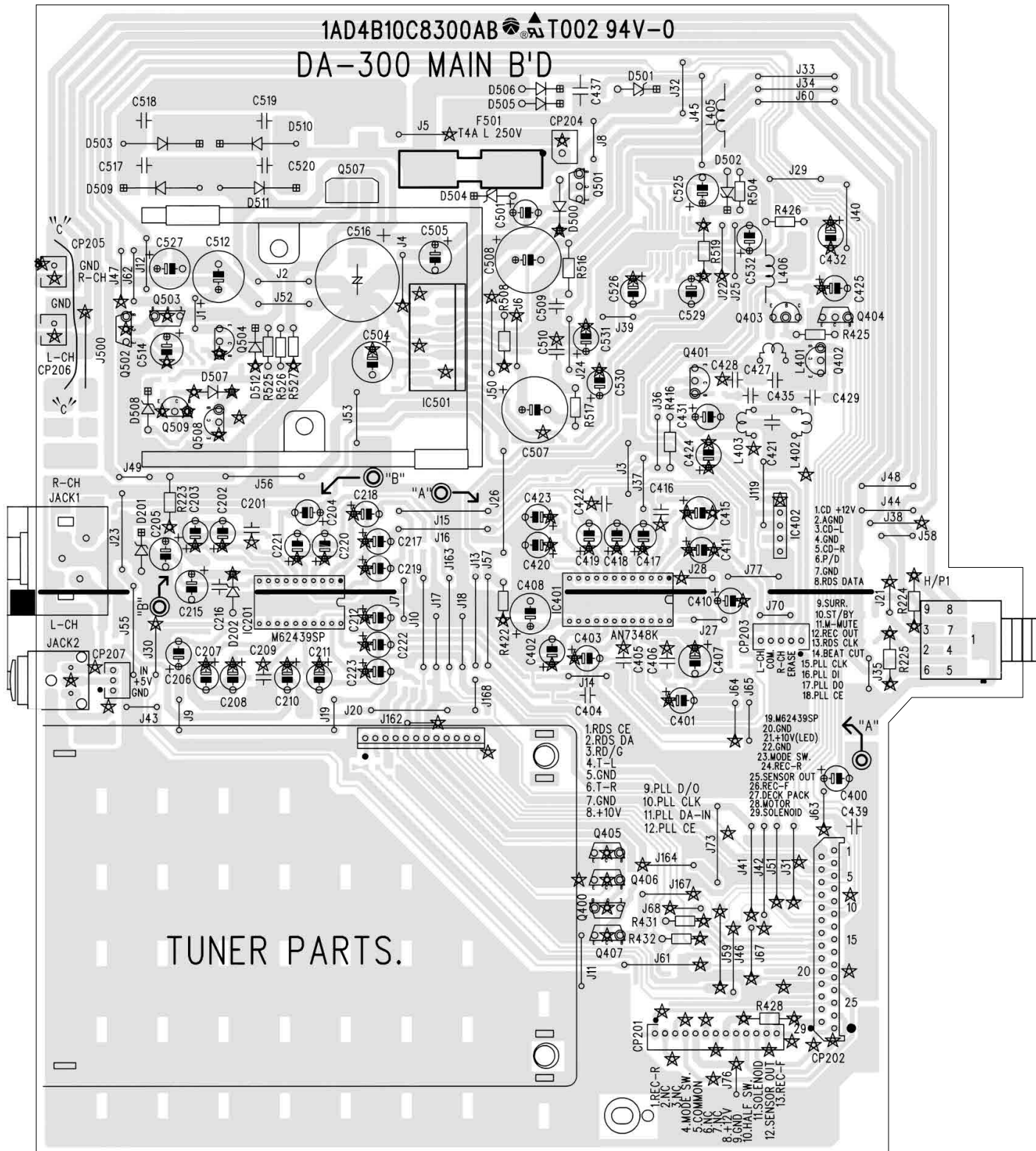
Hauptplatte / Main Board



### Hauptplatte / Main Board

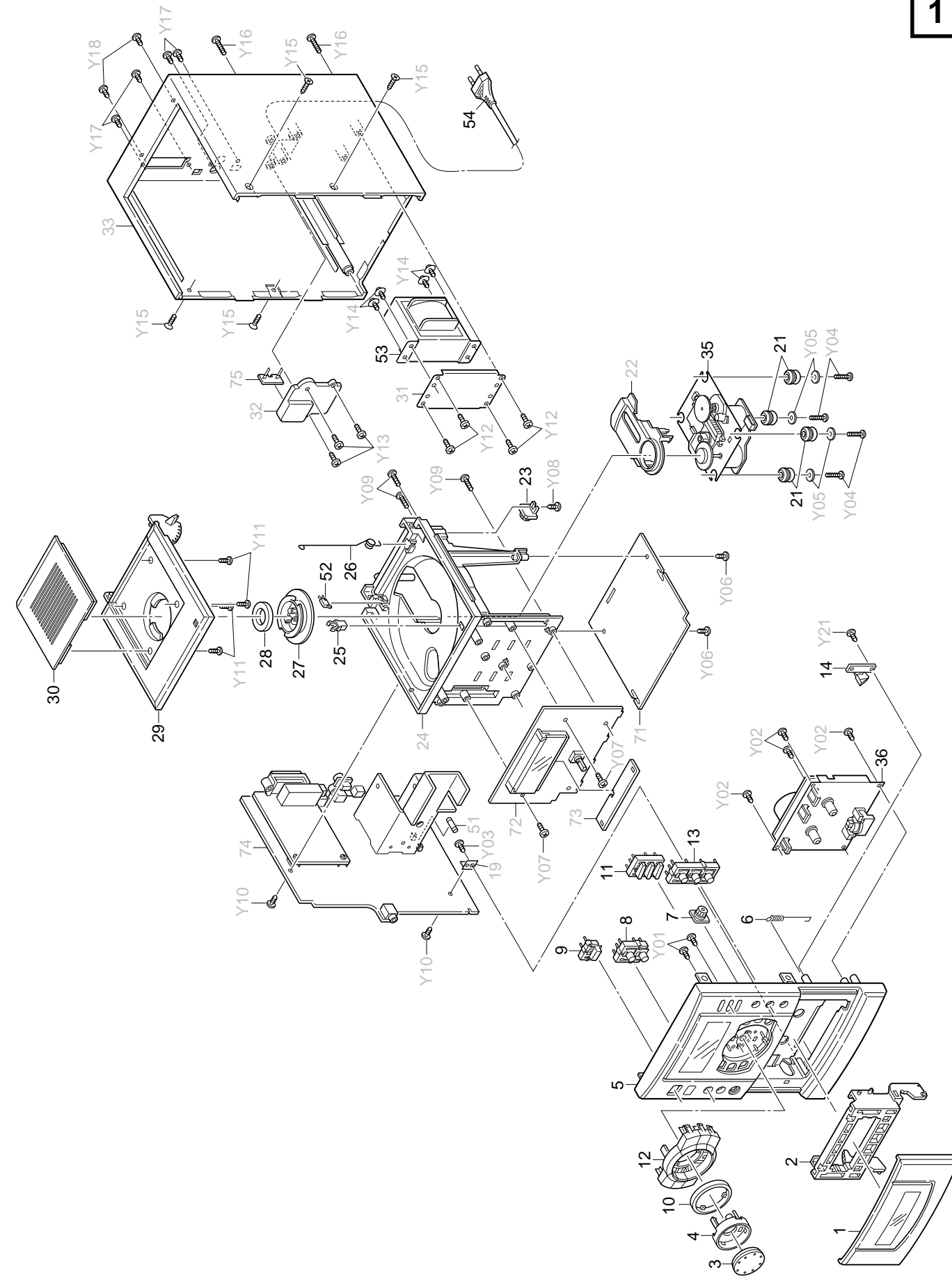
Ansicht von der Bestückungsseite / View of Component Side

Ansicht von der Lötseite / View of Solder Side

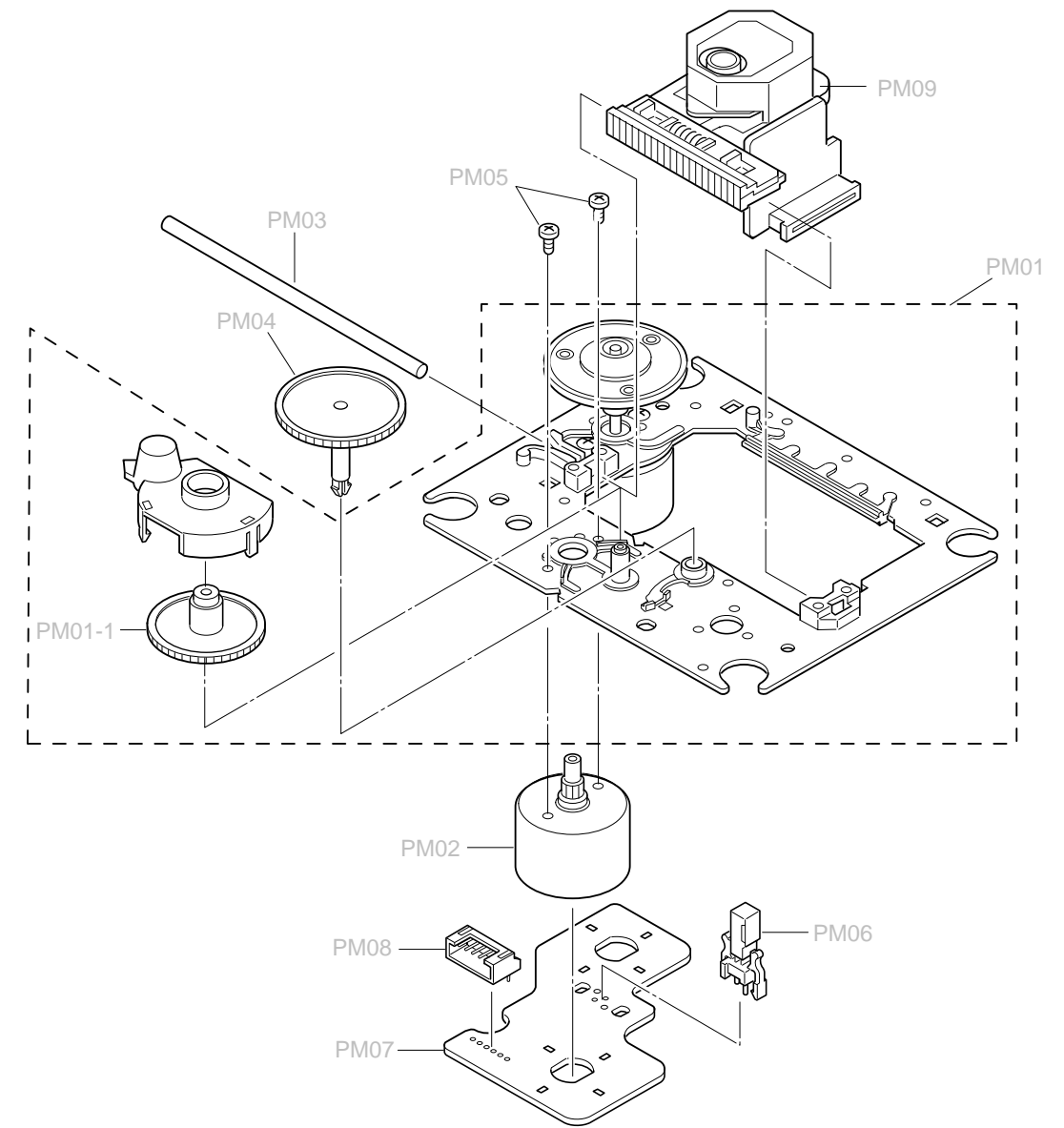


# Explosionszeichnungen und Ersatzteilliste Exploded Views and Spare Parts Lists

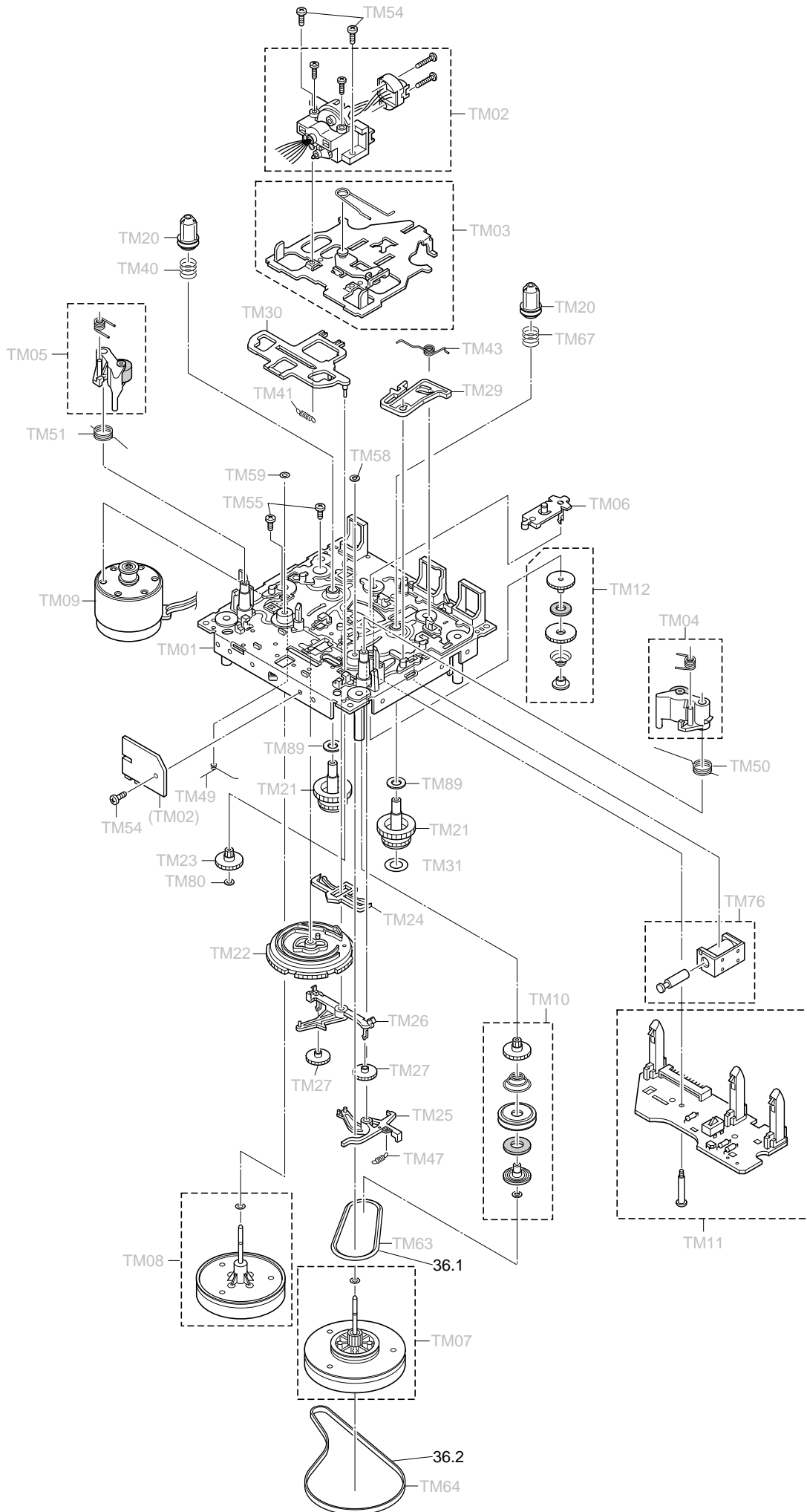
1



2



3



Ersatzteilliste  
Spare Parts List

12 / 99

GRUNDIG

AUDIO

UMS 25

MATERIAL-NR. / PART NO.: 75711 710 5000  
BESTELL-NR. / ORDER NO.: G.LK 11-50 SILBER-MET./SILVER-MET.

POS. NR. POS. NO.	ABB. FIG.	MATERIAL-NR. PART NUMBER	ANZ. QTY.	BEZEICHNUNG (D)	DESCRIPTION (GB)
		75711 710 5000		UMS 25 SILBER MET KEIN E-TEIL	UMS 25 SILVER MET NO SPARE PART
0001.000	1	75955 015 5700		BLLENDE TUER CASS	MASK DOOR CASS
0002.000	1	75955 015 3200		HALTER CASS	HOLDER CASS
0003.000	1	75955 015 7300		KNOPF LAUTSTAERKE	KNOB VOLUME
0004.000	1	75955 015 5800		ZIERRING KNOPF	ORNAMENTAL RING KNOB
0005.000	1	75955 015 5900		GEHAEUSEVORDERTEIL	CABINET FRONT PART
0006.000	1	75955 015 3500		FEDER TUER CASS	SPRING DOOR CASS
0007.000	1	75955 015 3600		BREMSE TUER CASS	BRAKE DOOR CASS
0008.000	1	75955 015 6000		KNOPF ABSTIMMUNG	KNOB TUNING
0009.000	1	75955 015 3800		KNOPF NETZ	KNOB POWER
0010.000	1	75955 015 6100		RING DECORATION	RING DECORATION
0011.000	1	75955 015 6200		KNOPFSATZ SPEICHERN/SURROUND	KNOBSET MEMORY/SURROUND
0012.000	1	75955 015 6300		KNOPFSATZ WIEDERGABE CD	KNOBSET PLAY CD
0013.000	1	75955 015 6400		KNOPFSATZ BASS	KNOBSET BASS
0014.000	1	75955 015 6500		VERRIEGLUNG TUER CASS	LOCKING DOOR CASS
0021.000	1	75955 015 4700	4	PUFFER	CUSHION
0023.000	1	75955 015 3600		BREMSE TUER	BRAKE DOOR
0025.000	1	27033 221 0100		DRUCKSCHNAEPPER	PRESSURE CATCH
0026.000	1	75955 015 4800		FEDER TUER CD	SPRING DOOR CD
0027.000	1	75955 015 4900		ANDRUCKSCHEIBE CD	PRESSURE ROLLER CD
0028.000	1	75955 015 5000		MAGNET	MAGNET
0029.000	1	75955 015 5600		TUER CD	DOOR CD
0030.000	1	75955 015 5100		ABDECKUNG TUER CD	COVER DOOR CD
0035.000	1	75955 015 7500		LAUFWERK CD CD213CDM/SNSH	MECHANISM CD CD213CDM/SNSH
0036.000	1	75955 015 7600		LAUFWERK CASS TM-DA300SM-SH	MECHANISM CASS TM-DA300SM-SH
0036.100	3	75955 015 7900		RIEMEN/WICKELANTRIEB	BELT/REEL DRIVE
0036.200	3	75955 015 8000		RIEMEN/MOTOR	BELT/MOTOR
0052.000	1	75955 015 5200		SCHALTER 1P-1T	SWITCH 1P-1T
0053.000	△ 1	75955 015 6600		TRAFO NETZ	TRANSFORMER POWER
0054.000	△ 1	82909 910 0300		NETZKABEL M.FLACHSTECKER	MAINS LEAD W.FLAT PLUG G
0090.000		75955 015 7800	2	BOX UMS25	BOX UMS25
0100.000		75954 508 0100		FERNBEDIENUNG RC-UMS25	REMOTE CONTROL RC-UMS25
		72010 760 9000		BEDIENUNGSANLEITUNG D/I	OPERATING INSTRUCTIONS D/I
		72010 760 9100		BEDIENUNGSANLEITUNG F/NL	OPERATING INSTRUCTIONS F/NL
		72010 760 9200		BEDIENUNGSANLEITUNG E/P	OPERATING INSTRUCTIONS E/P
		72010 760 9300		BEDIENUNGSANLEITUNG S/DK	OPERATING INSTRUCTIONS S/DK
		72010 760 9400		BEDIENUNGSANLEITUNG GB/FIN	OPERATING INSTRUCTIONS GB/FIN
		72010 760 9500		SERVICE MANUAL D/GB	SERVICE MANUAL D/GB

ÄNDERUNGEN VORBEHALTEN / SUBJECT TO ALTERATION

POS. NR. POS. NO.	MATERIAL-NR. PART NUMBER	BEZEICHNUNG DESCRIPTION	POS. NR. POS. NO.	MATERIAL-NR. PART NUMBER	BEZEICHNUNG DESCRIPTION
C 00507	75954 010 2800	ELKO 1000UF 25V +20%	L 00101	75955 015 0800	SPULE 2,2UH
C 00508	75954 010 2800	ELKO 1000UF 25V +20%	L 00102	75955 015 0800	SPULE 2,2UH
C 00516	84529 961 9300	ELKO 3300UF 20% 35V CB	L 00103	75955 015 0800	SPULE 2,2UH
CP 00205	75955 015 1700	BUCHSE 2P/BOX RECHTS/RIGHT	L 00401	75955 015 2500	SPULE 470UH
CP 00206	75955 015 1700	BUCHSE 2P/BOX LINKS/LEFT	L 00402	75955 015 2500	SPULE 470UH
D 00101	83092 150 4500	DIODE 1N4148 AV619 -GA	L 00403	75955 015 2500	SPULE 470UH
D 00102	83092 150 4500	DIODE 1N4148 AV619 -GA	L 00601	75955 015 1300	SPULE 47UH
D 00103	75986 200 8100	DIODE MTZ 5,6 B 407053670	L 00602	75955 015 1300	SPULE 47UH
D 00104	75986 651 5100	DIODE MTZ 9,1 B-T 77 HDM0	LCD	75955 015 0900	DISPLAY
D 00105	75955 015 1600	LED-DIODE SLP3118B-51	Q 00101	75987 519 6400	TRANS. DTC 114 TS
D 00106	75955 015 1600	LED-DIODE SLP3118B-51	Q 00102	75954 021 0700	TRANS. KTC 3198 GR
D 00107	75955 015 1600	LED-DIODE SLP3118B-51	Q 00103	75955 015 2700	TRANS MP5A56
D 00108	75955 015 1600	LED-DIODE SLP3118B-51	Q 00104	75987 519 6400	TRANS. DTC 114 TS
D 00109	75955 015 1600	LED-DIODE SLP3118B-51	Q 00105	75955 015 2700	TRANS MP5A56
D 00110	75955 015 1600	LED-DIODE SLP3118B-51	Q 00106	75987 519 6400	TRANS. DTC 114 TS
D 00111	75955 015 1600	LED-DIODE SLP3118B-51	Q 00107	75955 015 6800	TRANS KRC110S
D 00112	75955 015 1600	LED-DIODE SLP3118B-51	Q 00400	75955 015 7100	TRANS KRA107M
D 00113	75955 015 1600	LED-DIODE SLP3118B-51	Q 00401	75954 021 0700	TRANS. KTC 3198 GR
D 00114	83092 150 4500	DIODE 1N4148 AV619 -GA	Q 00402	75954 021 0700	TRANS. KTC 3198 GR
D 00115	75986 200 8000	DIODE MTZ 5,1 B 407053630	Q 00403	75955 015 2700	TRANS MP5A56
D 00116	83092 150 4500	DIODE 1N4148 AV619 -GA	Q 00404	75955 015 7200	TRANS DTC114YS
D 00117	83092 150 4500	DIODE 1N4148 AV619 -GA	Q 00405	75955 015 2800	TRANS KRC231M
D 00201	75986 200 8000	DIODE MTZ 5,1 B 407053630	Q 00406	75955 015 2800	TRANS KRC231M
D 00202	75955 015 1800	DIODE MTZ2,2B	Q 00407	75955 015 7200	TRANS DTC114YS
D 00500	83092 150 4500	DIODE 1N4148 AV619 -GA	Q 00501	75955 015 7200	TRANS DTC114YS
D 00501	75986 200 8000	DIODE MTZ 5,1 B 407053630	Q 00502	75955 015 7200	TRANS DTC114YS
D 00502	75988 048 5500	Z-DIODE MTZJ9.1B	Q 00503	75955 015 7100	TRANS KRA107M
D 00503	72008 506 0600	DIODE 1N5402	Q 00504	75954 021 0700	TRANS. KTC 3198 GR
D 00504	75986 200 8000	DIODE MTZ 5,1 B 407053630	Q 00507	75954 021 0700	TRANS. KTC 3198 GR
D 00505	83092 150 4500	DIODE 1N4148 AV619 -GA	Q 00508	75954 021 0700	TRANS. KTC 3198 GR
D 00506	83092 150 4500	DIODE 1N4148 AV619 -GA	Q 00509	75954 021 0700	TRANS. KTC 3198 GR
D 00507	83092 150 4500	DIODE 1N4148 AV619 -GA	Q 00600	75950 016 0900	TRANS.KTA 1266 Y
D 00508	75955 015 1900	DIODE MTZ10C	Q 00601	75950 016 0900	TRANS.KTA 1266 Y
D 00509	72008 506 0600	DIODE 1N5402	Q 00604	75954 065 7500	TRANS.KTD2058Y
D 00510	72008 506 0600	DIODE 1N5402	Q 00605	75987 519 6400	TRANS. DTC 114 TS
D 00511	72008 506 0600	DIODE 1N5402	SW 00101	75955 015 1100	TAKTSCHALTER
D 00512	83092 150 4500	DIODE 1N4148 AV619 -GA	SW 00102	75955 015 1100	TAKTSCHALTER
D 00601	83092 150 4500	DIODE 1N4148 AV619 -GA	SW 00103	75955 015 1100	TAKTSCHALTER
D 00602	83092 150 1000	DIODE 1 N 4003 <<< -GA	SW 00104	75955 015 1100	TAKTSCHALTER
D 00603	83092 150 1000	DIODE 1 N 4003 <<< -GA	SW 00105	75955 015 1100	TAKTSCHALTER
D 00604	75986 200 8000	DIODE MTZ 5,1 B 407053630	SW 00106	75955 015 1100	TAKTSCHALTER
D 00605	75986 200 8000	DIODE MTZ 5,1 B 407053630	SW 00107	75955 015 1100	TAKTSCHALTER
D 00606	83092 150 1000	DIODE 1 N 4003 <<< -GA	SW 00108	75955 015 1100	TAKTSCHALTER
DMC 00010	75955 015 0500	PHOTO DIODE SPS4421E	SW 00109	75955 015 1100	TAKTSCHALTER
F 00501	△ 83156 230 0300	SI 5X20 T4AL/250V	SW 00110	75955 015 1100	TAKTSCHALTER
HP 00001	75955 015 2000	KOPFHOERERBUCHSE 3,6	SW 00111	75955 015 1100	TAKTSCHALTER
IC 00101	75955 015 6700	IC CXP83240A-117Q	SW 00112	75955 015 1100	TAKTSCHALTER
IC 00102	75955 015 0700	IC M24C02-MN6	SW 00113	75955 015 1100	TAKTSCHALTER
IC 00201	75955 015 2100	IC M62439SP	SW 00114	75955 015 1100	TAKTSCHALTER
IC 00401	75955 015 2200	IC AN7348K	SW 00115	75955 015 1100	TAKTSCHALTER
IC 00402	75955 015 6900	IC BA7755A	SW 00116	75955 015 1100	TAKTSCHALTER
IC 00501	75955 015 2400	IC TDA7269	SW 00117	75955 015 1100	TAKTSCHALTER
IC 00502	75955 006 0400	IC MM1434XFB	TU 00001	75955 015 3100	TUNER PWB,AM/FM
IC 00601	75954 505 1900	IC LA9240ML UMS12	VL 00101	75955 015 1200	ENCODER
IC 00602	75955 015 0200	IC LC78622NE	X 00101	75955 015 1400	QUARZ 10,0MHZ
IC 00603	75955 015 0300	IC LA6541	X 00102	75955 015 1500	QUARZ 32,768KHZ
			X 00600	75955 015 0400	QUARZ 16,93MHZ
JACK00001	75955 015 2300	CINCHBUCHSE 2P/AUDIO IN			
JACK00002	75955 015 7000	BUCHSE/OPT OUTPUT			

Es gelten die Vorschriften und Sicherheitshinweise gemäß dem Service Manual "Sicherheit", Mat.-Nummer 72010 800 0000, sowie zusätzlich die eventuell abweichenden, landesspezifischen Vorschriften!



The regulations and safety instructions shall be valid as provided by the "Safety" Service Manual, part number 72010 800 0000, as well as the respective national deviations.

ÄNDERUNGEN VORBEHALTEN / SUBJECT TO ALTERATION